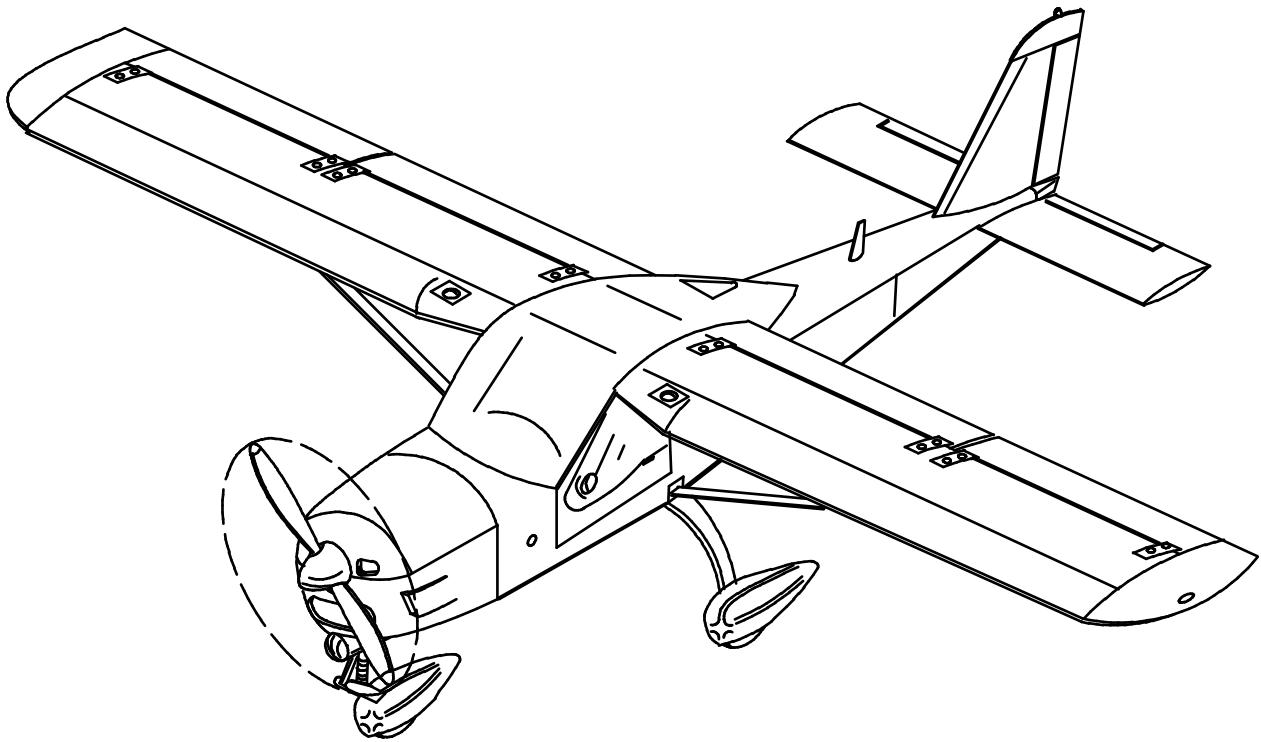
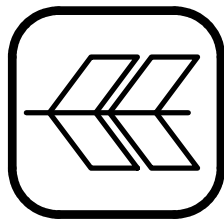


P 92 ECHO



**Catalogo Nomenclatore
Parts Catalog**



COSTRUZIONI AERONAUTICHE
TECNAM s.r.l.



INTRODUZIONE

*Il presente catalogo illustrato delle parti ha lo scopo di consentire l'identificazione delle parti di ricambio per il velivolo **P92 ECHO**, costruito dalla **TECNAM S.r.l.** di Casoria (NA).*

1) Il catalogo è suddiviso in 8 gruppi:

- GRUPPO 1 - ALA
- GRUPPO 2 - FUSOLIERA
- GRUPPO 3 - IMPENNAGGI
- GRUPPO 4 - CARRELLO
- GRUPPO 5 - COMANDI DI VOLO
- GRUPPO 6 - MOTOPROPULSORE
- GRUPPO 7 - IMPIANTI
- GRUPPO 8 - ALLESTIMENTO CABINA

2) Si riporta di seguito una breve spiegazione delle colonne che compongono le liste delle parti:

- a) La colonna "N. FIGURA" indica il numero della figura.*
- b) La colonna "P/N" (Part Number) contiene le sigle d'identificazione delle parti di ricambio; tali sigle devono essere indicate in ogni ordine.*
- c) La colonna "DESCRIZIONE" indica il nome della parte, il quale deve essere riportato in ogni ordine di parti di ricambio.*
- d) La colonna "QUANTITA'" (Quantità per velivolo) indica la quantità di parti impiegata su un velivolo.*



3) *Le parti di attacco, cioè bulloni, dadi, viti etc., oppure particolari che sono commercialmente disponibili, non sono generalmente forniti dalla Tecnam.*

Il catalogo riporta, per motivi di utilità, alcune di queste parti e le identifica con la loro sigla commerciale.



COME IDENTIFICARE UNA "PARTE"

SE SI CONOSCE IL SUO ASPETTO

E DOVE ESSA E' UBICATA.

1) *Riferirsi alla figura 1 alla pagina VII e determinare la sezione in cui la parte è impiegata.*

2) *Riferirsi all' indice (pag. IV , VI) e individuare la sezione.*

Selezionare fra le figure, che illustrano i vari sottogruppi, quella che si ritiene possa contenere la parte che si vuole identificare e portarsi alla pagina specificata.

3) *Individuare la parte sull'illustrazione grafica ed annotare il numero d'indice.*

NOTA: Se non si trova la parte sull'illustrazione grafica, di cui sopra, cercare un' altra figura nello stesso gruppo.

4) *Riferirsi a "FIGURA" della lista delle parti per la completa descrizione della parte.*

COME ORDINARE LE PARTI

Per ordinare le parti di ricambio attenersi alle seguenti istruzioni:

1) *Specificare sempre il numero di costruzione del vostro aeroplano.*

2) *Specificare sempre il P/N (Part Number), nonché la nomenclatura la quantità delle parti desiderate.*

INDICE

Figura Numero	Figura Titolo	Pagina
1	Vista esplosa	VII

GRUPPO 1 - ALA

1.1	Cassone alare	1-1
1.2	Rivestimento ala	1-4
1.3	Bordo d'attacco e montante	1-6
1.4	Flap	1-8
1.5	Alettone	1-10

GRUPPO 2 - FUSOLIERA

2.1	Trave di coda	2-1
2.2	Struttura cabina	2-3
2.3	Rivestimento trave di coda	2-5
2.4	Rivestimento cabina	2-9
2.5	Cappotta scorrevole	2-10



Figura Numero	Figura Titolo	Pagina
------------------	------------------	--------

GRUPPO 3 - IMPENNAGGI

3.1	Stabilatore	3-1
3.2	Deriva	3-3
3.3	Timone di direzione	3-5

GRUPPO 4 - CARRELLO

4.1	Carrello anteriore	4-1
4.2	Carenatura carrello ant.	4-3
4.3	Carrello posteriore	4-5

GRUPPO 5 - COMANDI DI VOLO

5.1	Barra di comando	5-1
5.2	Comando alettoni	5-3
5.3	Comando flap	5-5
5.4	Comando tim. direzione	5-7
5.5	Comando stabilatore	5-9
5.6	Comando aletta trim	5-11



Figura Numero	Figura Titolo	Pagina
------------------	------------------	--------

GRUPPO 6 - MOTOPROPULSORE

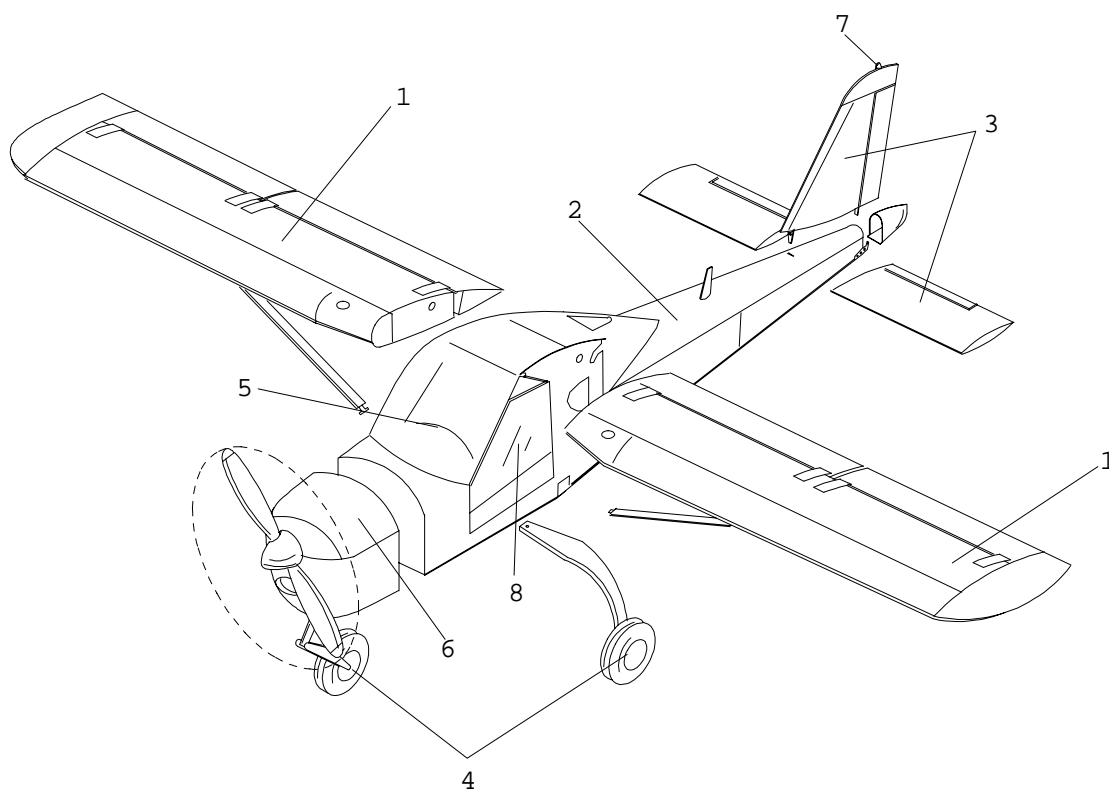
6-1	Installazione motopropulsore	6-1
6-2	Condotti di scarico	6-3
6-3	Cappottatura motore	6-6

GRUPPO 7 - IMPIANTI

7.1	Impianto combustibile	7-1
7.2	Impianto freni	7-3
7.3	Impianto anemometrico	7-5
7.4	Impianto strumenti giroscopici (Opt.)	7-7
7.5	Comando manetta	7-9
7.6	Componenti elettrici	7-11
7.7	Cruscotto e strumenti	7-13
7.8	Impianto aria calda (Opt.)	7-15
7.9	Impianto raffredd. olio	7-17
7.10	Impianto raffredd. acqua	7-19

GRUPPO 8 - ARREDAMENTO

8.1	Allestimento cabina	8-1
-----	---------------------	-----



GRUPPO 1 - ALA

GRUPPO 2 - FUSOLIERA

GRUPPO 3 - IMPENNAGGI

GRUPPO 4 - CARRELLO

GRUPPO 5 - COMANDI DI VOLO

GRUPPO 6 - MOTOPROPULSORE

GRUPPO 7 - IMPIANTI

GRUPPO 8 - ALLESTIMENTO CABINA

Fig. 1 VISTA ESPLOSA

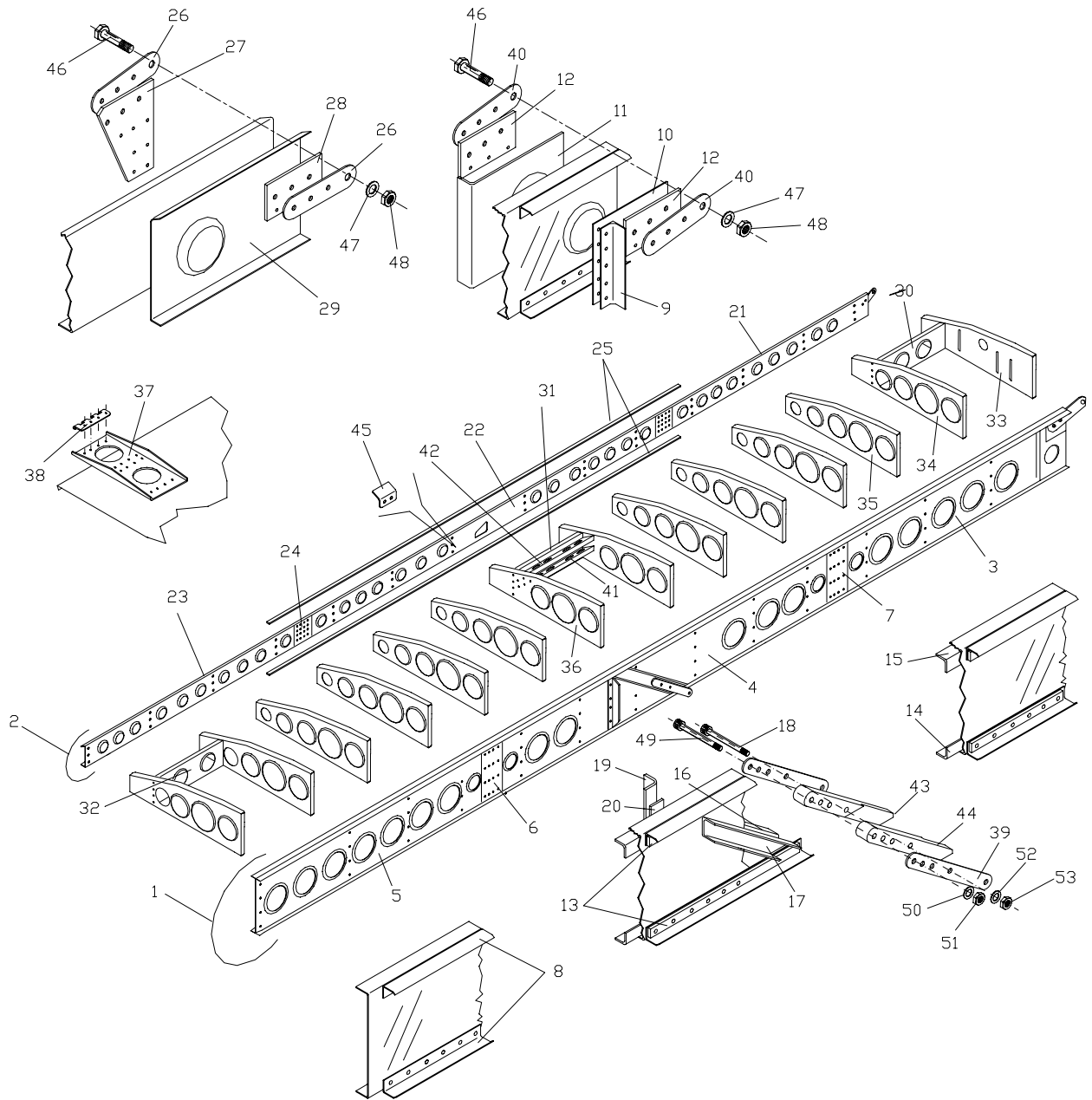


Fig. 1.1 CASSONE ALARE



CASSONE ALARE

FIG.	P/N	DESCRIZIONE	Q.tà
	92-1-002-001	COMPLESSIVO STRUTTURA SEMIALA SX	1
	92-1-002-002	COMPLESSIVO STRUTTURA SEMIALA DX	1
1	92-1-007-001	COMPLESSIVO LONGHERONE ANTERIORE SX	1
	92-1-007-002	COMPLESSIVO LONGHERONE ANTERIORE DX	1
2	92-1-007-003	COMPLESSIVO LONGHERONE POSTERIORE SX	1
	92-1-007-004	COMPLESSIVO LONGHERONE POSTERIORE DX	1
	92-1-701-1	ANIMA LONGH. ANTERIORE LATO RADICE SX	2
3	92-1-701-2	ANIMA LONGH. ANTERIORE LATO RADICE DX	2
	92-1-701-3	ANIMA LONGH. ANTERIORE LATO CENTRALE SX	2
4	92-1-701-4	ANIMA LONGH. ANTERIORE LATO CENTRALE DX	2
	92-1-701-5	ANIMA LONGH. ANTERIORE LATO TIP SX	2
5	92-1-701-6	ANIMA LONGH. ANTERIORE LATO TIP DX	2
6	92-1-702-1	COPRIGIUNTO LONGH. ANTERIORE LATO CENTRALE	2
7	92-1-702-2	COPRIGIUNTO LONGH. ANTERIORE LATO RADICE	2
8	92-1-704-1	SOLETTA LONGH. ANTERIORE LATO ESTERNO	8
9	92-1-705-1	RINFORZO VERTICALE	2
10	92-1-705-2	SPESSORE AD "L"	2
11	92-1-705-3	SPESSORE CON FORO	2
12	92-1-705-4	SPESSORE RETTANGOLARE	2
13	92-1-708-1	SOLETTA DI RINFORZO CENTRALE	4
14	92-1-708-2	ANGOLARE INTERNO RINFORZO VENTRALE	2
15	92-1-708-4	ANGOLARE INTERNO RINFORZO DORSALE	2
16	92-1-711-1	RINFORZO A "C" INTERNO ATTACCO MONTANTE	2
17	92-1-714-2	RINFORZO A "C" ESTERNO ATTACCO MONTANTE	2
18	UNI 5931	VITE A BRUCOLA M4 CR8.8 L=62 MM	2
19	92-1-712-2	RINFORZO VERTICALE CENTRALE	2
20	92-1-711-2	SPESSORE RINFORZO CENTRALE	2
21	92-1-707-2	ANIMA LONGH. POSTERIORE LATO RADICE	2
22	92-1-707-4	ANIMA LONGH. POSTERIORE LATO CENTRALE	2
23	92-1-707-6	ANIMA LONGH. POSTERIORE LATO TIP	2
24	92-1-703-1	COPRIGIUNTO ANIMA LONGH. POSTERIORE	4
25	92-1-708-3	SOLETTA DI RINFORZO LONGH. POSTERIORE	4
26	92-1-706-2	PIASTRA ATTACCO LONGH. POSTERIORE	4
27	92-1-709-1	SPESSORE PER ATTACCO LONGH. POSTERIORE (TRAPEZOID.)	2
28	92-1-705-4	SPESSORE PER ATTACCO LONGH. POSTERIORE (RETTANG.)	2
29	92-1-710-2	RINFORZO PER ATTACCO LONGH. POSTERIORE	2



CASSONE ALARE

FIG.	P/N	DESCRIZIONE	Q.tà
30	92-1-104-1	PARAMEZZALE LATO RADICE	2
31	92-1-104-2	PARAMEZZALE ATTACCO COMANDO ALETTONE DX	1
	92-1-104-3	PARAMEZZALE ATTACCO COMANDO ALETTONE SX	1
32	92-1-104-4	PARAMEZZALE LATO TIP	2
33	92-1-107-1	CENTINA 1 FORO SX	1
	92-1-107-2	CENTINA 1 FORO DX	1
34	92-1-108-1	CENTINA 4 FORI SX	4
	92-1-108-2	CENTINA 4 FORI DX	4
35	92-1-109-1	CENTINA 5 FORI SX	8
	92-1-109-2	CENTINA 5 FORI DX	8
36	92-1-110-1	CENTINA 3 FORI SX	1
	92-1-110-2	CENTINA 3 FORI DX	1
37	92-1-103-1	PIASTRA ATTACCO FLAP/ALETTONE	8
38	92-1-103-2	CERNIERA	8
39	92-1-706-1	PIASTRA ATTACCO MONTANTE	4
40	92-1-706-2	PIASTRA ATTACCO ALARE	8
41	92-1-115-1	PIASTRA INFERIORE SUPPORTO LEVA SX	1
	92-1-115-2	PIASTRA INFERIORE SUPPORTO LEVA DX	1
42	92-1-116-1	PIASTRA SUPERIORE SUPPORTO LEVA SX	1
	92-1-116-2	PIASTRA SUPERIORE SUPPORTO LEVA DX	1
43	92-1-714-2	SPESSORE ATTACCO PIASTRA. INTERNO DX	1
	92-1-714-1	SPESSORE ATTACCO PIASTRA. INTERNO SX	1
44	92-1-712-2	SPESSORE ATTACCO PIASTRA. ESTERNO DX	1
	92-1-712-1	SPESSORE ATTACCO PIASTRA. ESTERNO DX	1
45		FINECORSO ALETTONE	1
46	UNI 5739	VITE A T.E. M8 CR8.8 L=25 MM	4
47	UNI 6592	RONDELLA PIANA D=8	4
48	UNI 7473	DADO AUTOBLOCCANTE M8	4
49	UNI 5931	VITE A BRUCOLA M6 CR8.8 L=62 MM	6
50	UNI 6592	RONDELLA PIANA D=6	6
51	UNI 7473	DADO AUTOBLOCCANTE M6	6
52	UNI 6592	RONDELLA PIANA D=4	2
53	UNI 7473	DADO AUTOBLOCCANTE M4	2

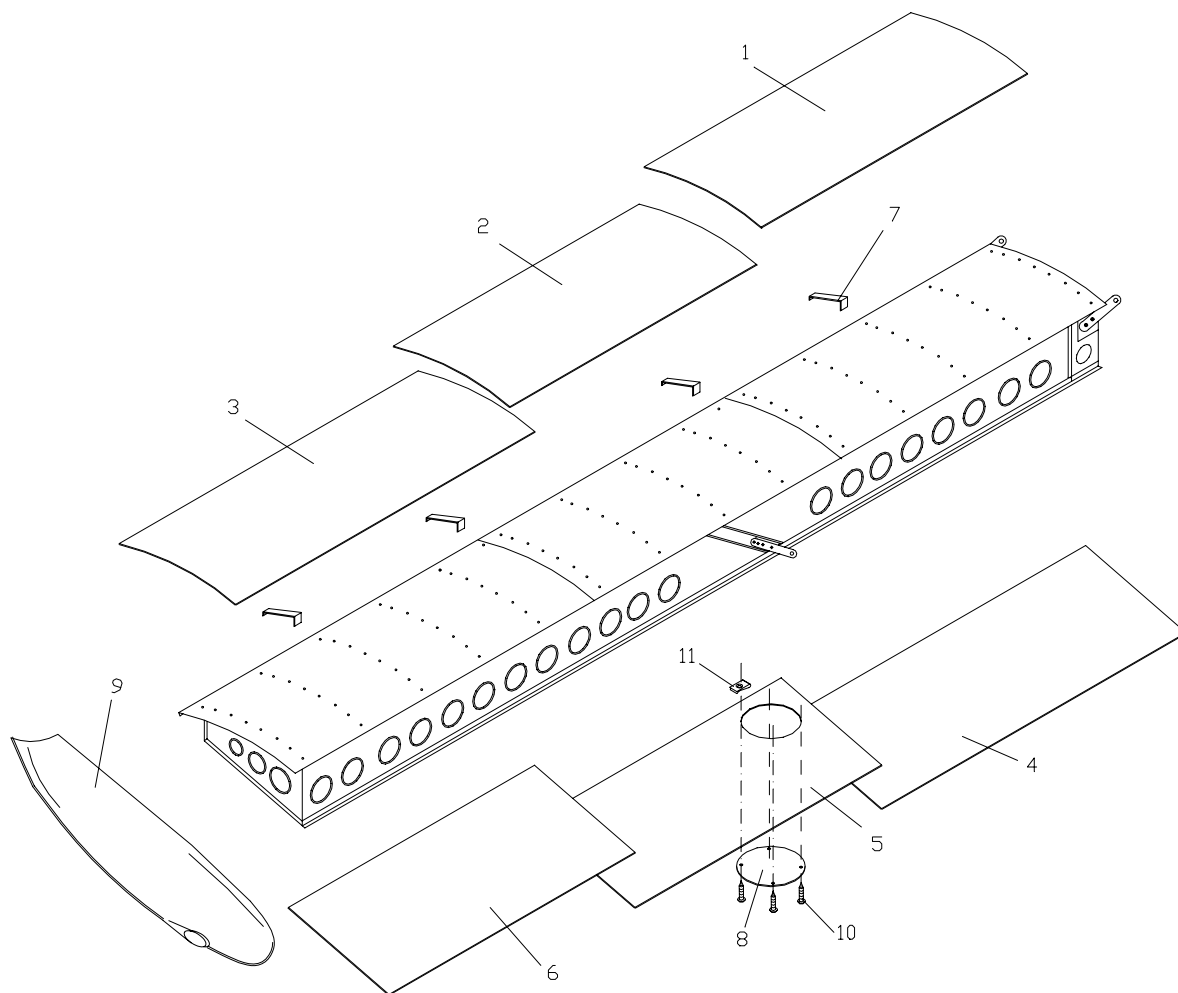


Fig. 1.2 RIVESTIMENTO ALA

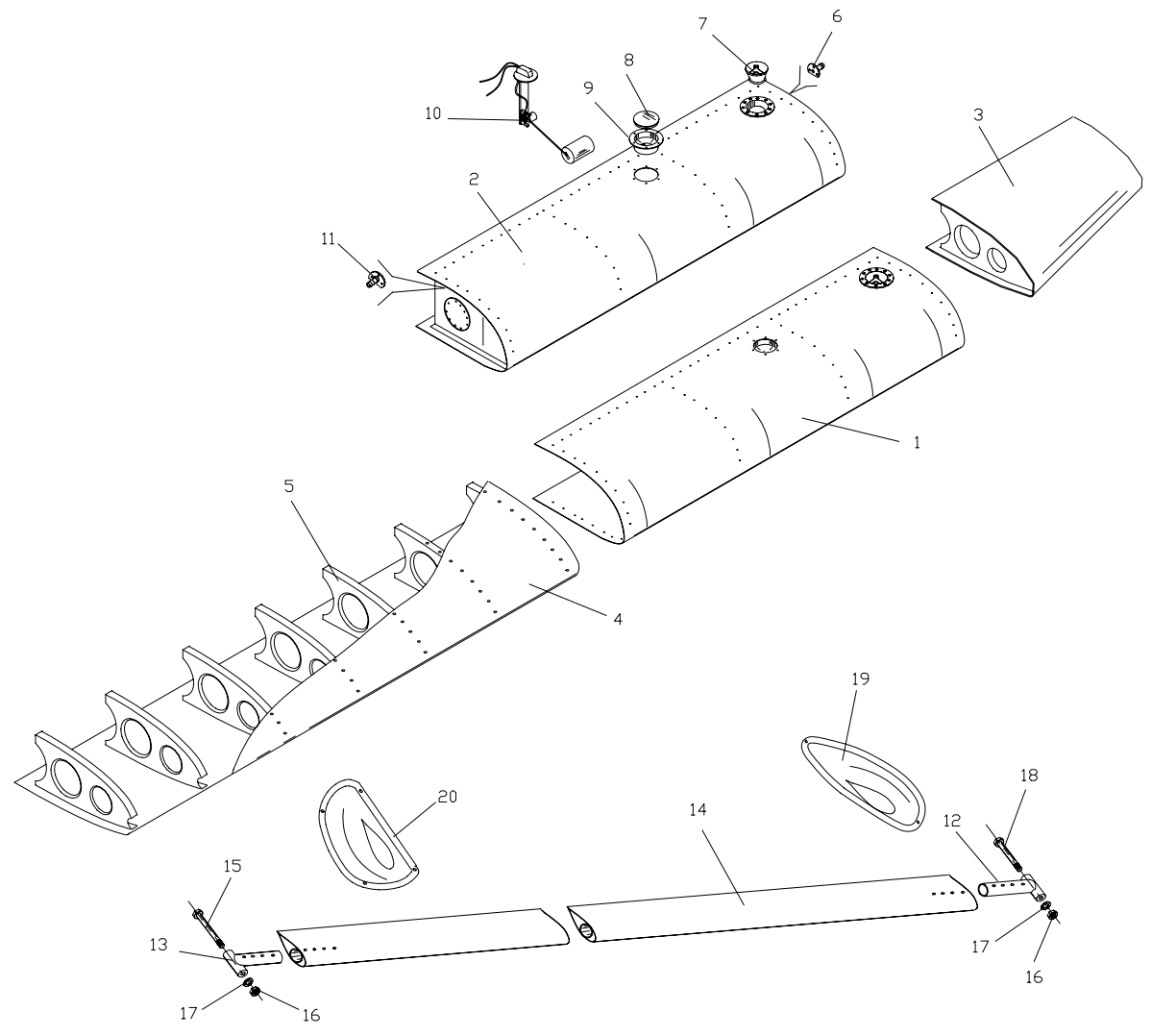


Fig. 1.3 BORDO D'ATTACCO e MONTANTE

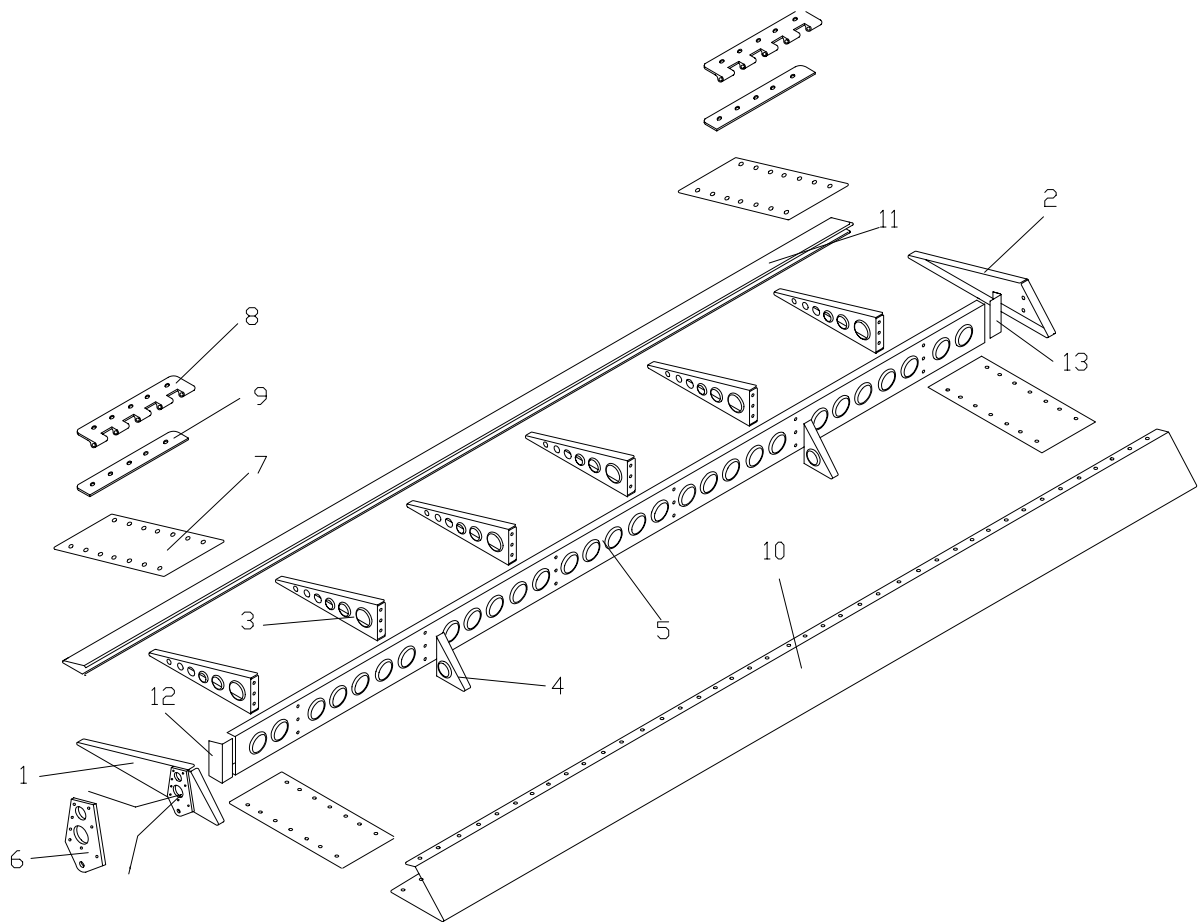


Fig. 1.4 FLAP

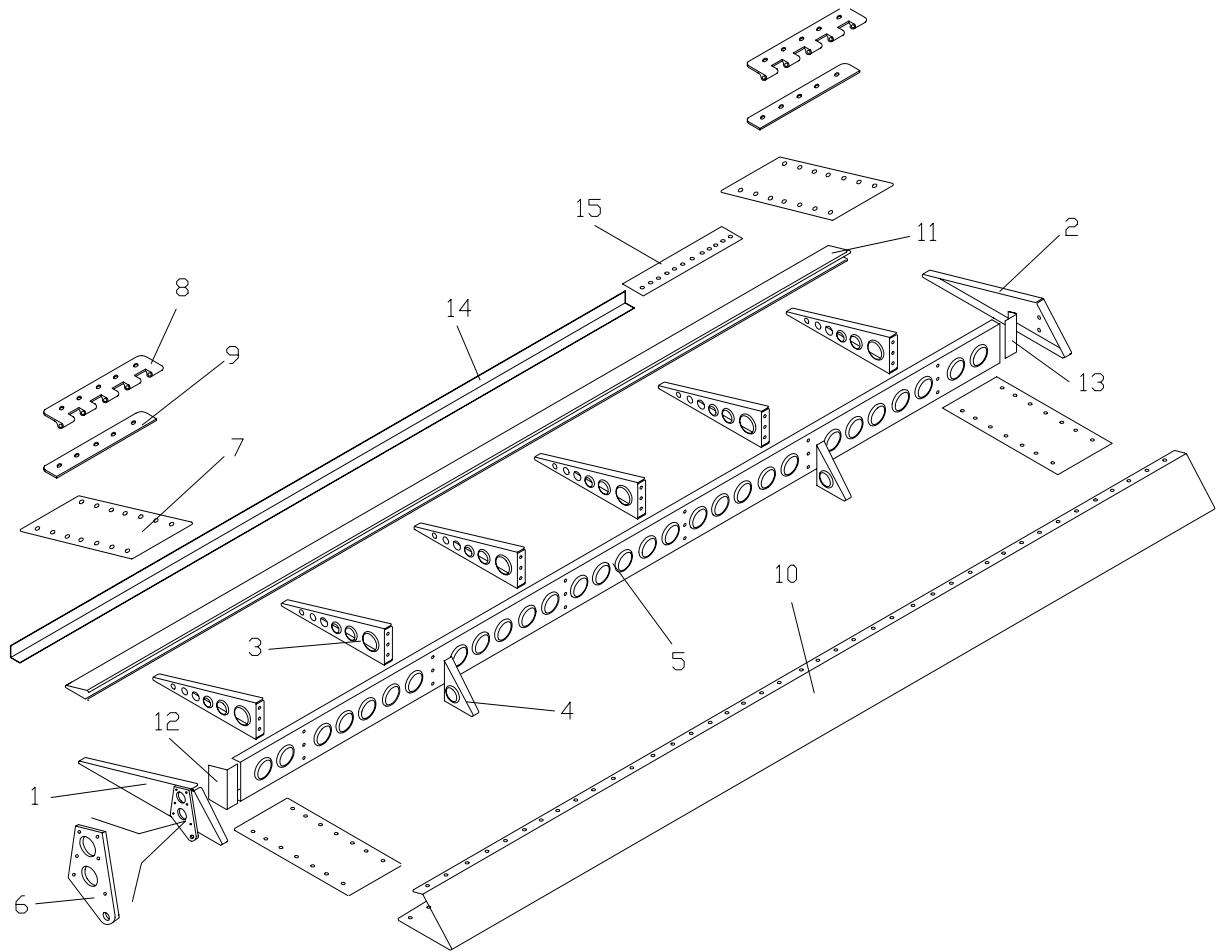


Fig. 1.5 ALETTONE

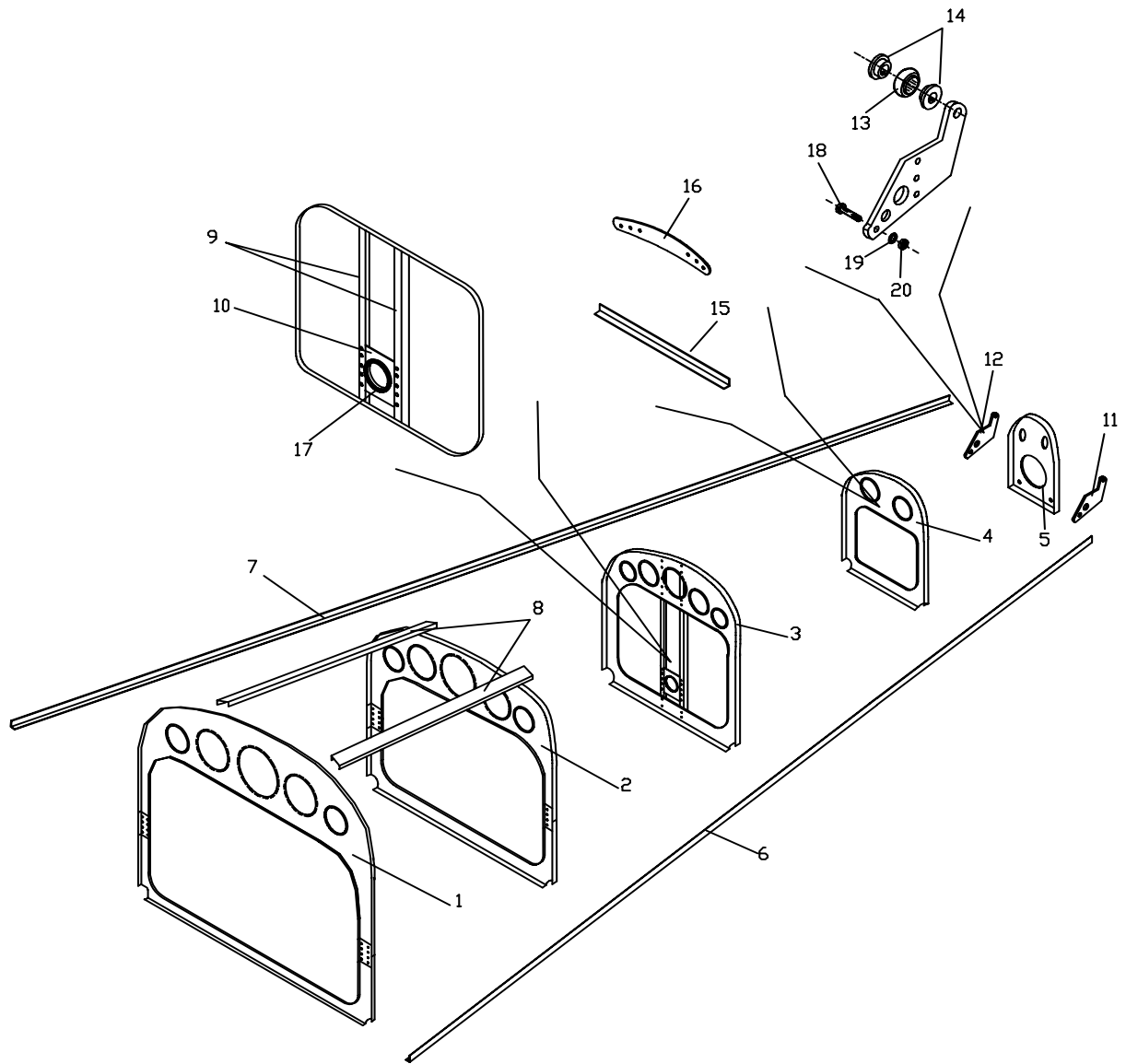


Fig. 2.1 TRAVE DI CODA

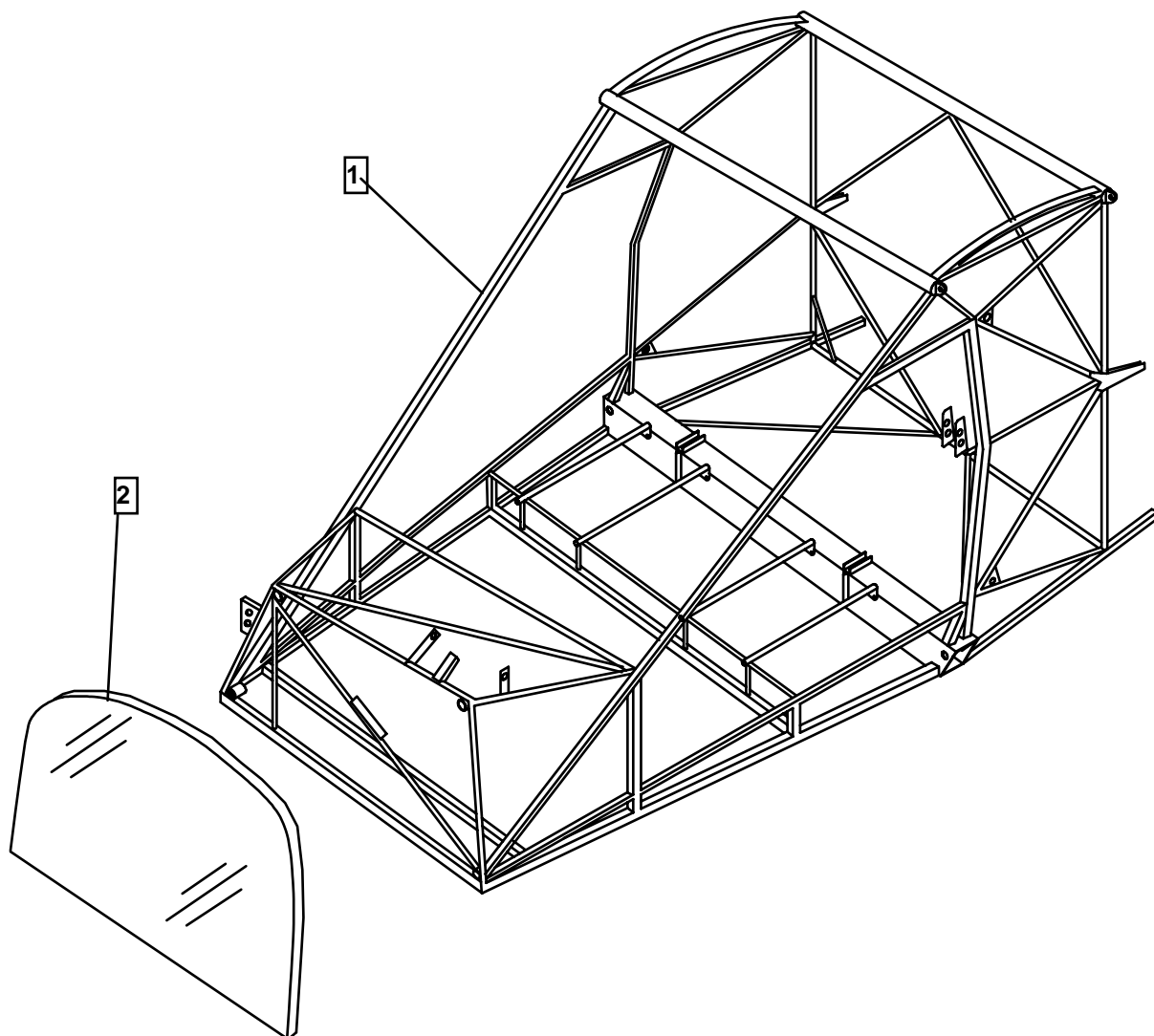


Fig. 2.2 TRALICCIO

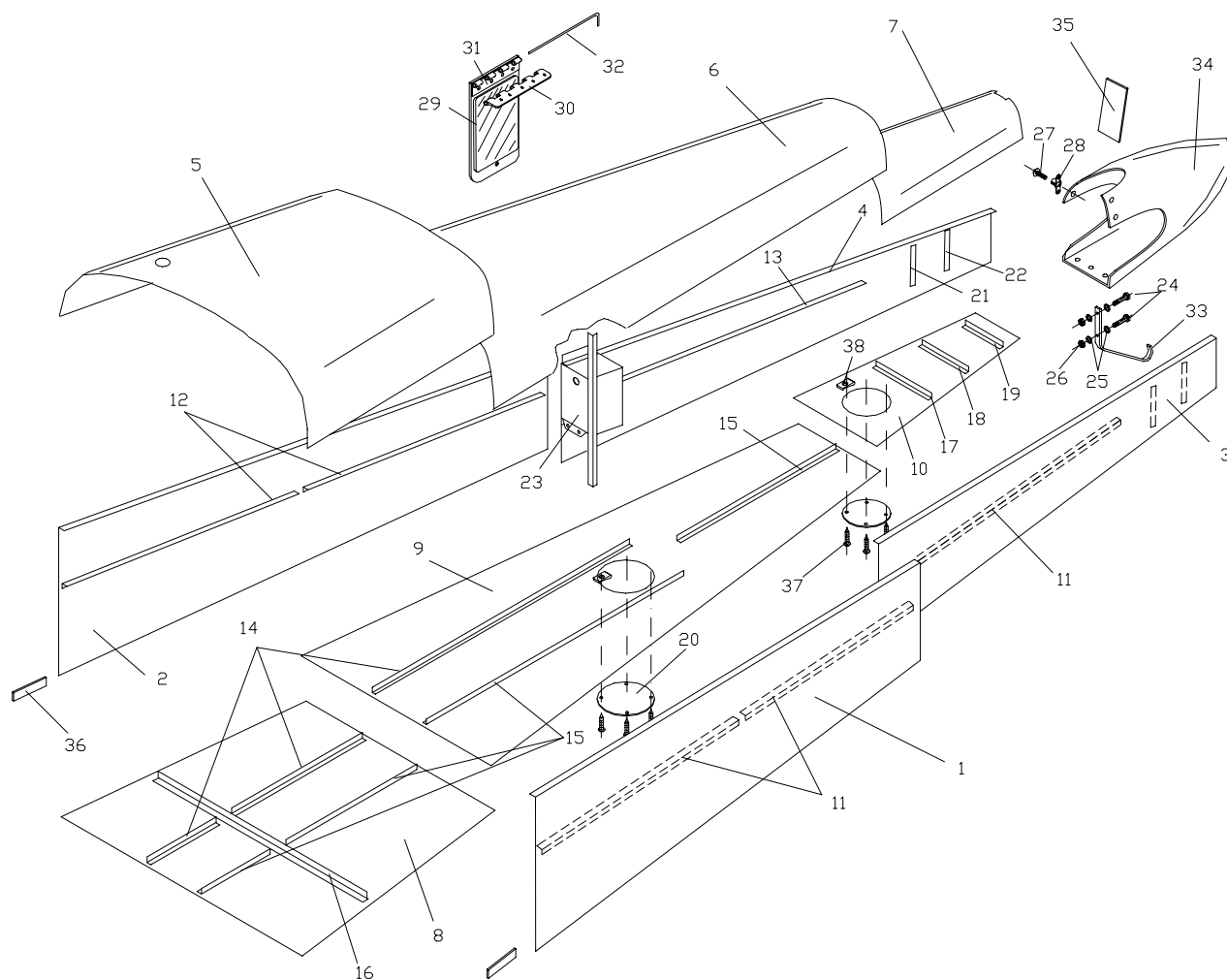


Fig. 2.3 RIVESTIMENTO TRAVE DI CODA

*RIVESTIMENTO TRAVE DI CODA*

FIG.	P/N	DESCRIZIONE	Q.tà
1	92-3-460-1	PANNELLO RIVESTIMENTO LAT. ANT. SX	1
2	92-3-460-2	PANNELLO RIVESTIMENTO LAT. ANT. DX	1
3	92-3-460-3	PANNELLO RIVESTIMENTO LAT. POST. SX	1
4	92-3-460-4BIS	PANNELLO RIVESTIMENTO LAT. POST. DX (VANO BATT.)	1
5	92-3-460-5	PANNELLO RIVESTIMENTO DORSALE ANT.	1
6	92-3-460-6	PANNELLO RIVESTIMENTO DORSALE CENTRALE	1
7	92-3-460-7	PANNELLO RIVESTIMENTO DORSALE POST.	1
8	92-3-460-8	PANNELLO RIVESTIMENTO VENTRALE ANT.	1
9	92-3-460-9	PANNELLO RIVESTIMENTO VENTRALE CENTRALE	1
10	92-3-460-10	PANNELLO RIVESTIMENTO VENTRALE POST.	1
11	92-3-510-5	CORRENTI IRRIGIDIMENTO PANNELLI LATO SX	3
12	92-3-510-6	CORRENTI IRRIGIDIMENTO PANNELLI LATO DX	2
13	92-3-510-7	CORRENTE IRRIGIDIMENTO LATO BATT.	1
14	92-3-510-8	CORRENTE VENTRALE	2
15	92-2-510-1	CORRENTE VENTRALE	3
16	92-3-513-1	CORRENTE VENTRALE TRASVERSALE	1
17	92-3-511-1	CORRENTINO VENTRALE FINE CODA	1
18	92-3-511-2	CORRENTINO VENTRALE FINE CODA	1
19	92-3-511-3	CORRENTINO VENTRALE FINE CODA	1
20	92-1-119-1	PORTELLO D' ISPEZIONE	2
21	92-3-510-2	CORRENTINO VERTICALE FINE CODA	2
22	92-3-510-3	CORRENTINO VERTICALE FINE CODA	2
23	92-3-540-000	CONTENITORE PER BATTERIA	1
24	UNI 5739	VITE A T.E. M6 CR 8.8 L=20 MM	2
25	UNI 6592	RONDELLA PIANA D=6	4
26	UNI 7473	DADO AUTOBLOCCANTE M6	2
27	UNI 7688	VITE A T.T. M4 L=12 MM	7
28		OLIVETTA M4	7
29	92-3-540-3	PORTELLINO DI CHIUSURA VANO BATTERIA	1
30	92-3-540-4	CERNIERA PER PORTELLINO LATO SU TRONCO	1
31	92-3-540-5	CERNIERA PER PORTELLINO	1
32	92-3-540-6	SPINA CERNIERA	1
33	92-9-909-1	PATTINO DI CODA	1
34	92-3-540-1	POPPINO DI CODA	1
35	92-3-544-1	SPESSORE ATTACCO DERIVA	1
36	92-2-114-2	SPESSORE COLLEGAMENTO TRALICCIO-CODA	2

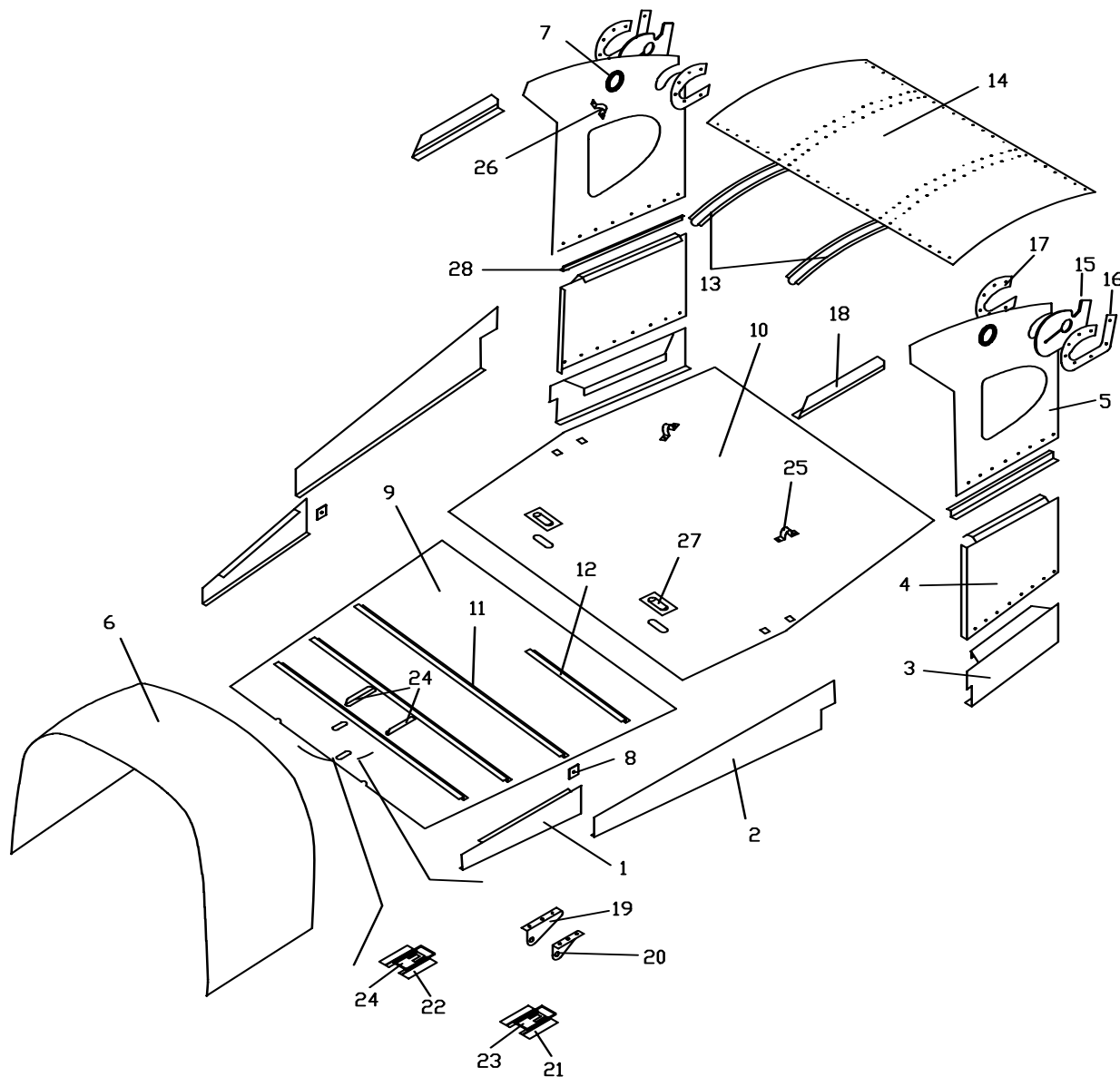


Fig. 2.4 RIVESTIMENTO CABINA



RIVESTIMENTO CABINA

FIG.	P/N	DESCRIZIONE	Q.tà
1	92-2-100-1	PANNELLINO LATERALE SX	1
	92-2-100-2	PANNELLINO LATERALE DX	1
2	92-2-101-1	PANNELLO LATERALE LUNGO SX	1
	92-2-101-2	PANNELLO LATERALE LUNGO DX	1
3	92-2-122-1	PAN. LATERALE INFERIORE SX	1
	92-2-122-2	PAN. LATERALE INFERIORE DX	1
4	92-2-122-3	PAN. LATERALE SUPERIORE SX	1
	92-2-122-4	PAN. LATERALE SUPERIORE DX	1
5	92-2-102-3	RIV. CABINA; PANNELLO OBLO' SX	1
	92-2-102-4	RIV. CABINA; PANNELLO OBLO' DX	1
6	92-2-100-3	PANNELLO COPERTURA VANO STRUMENTI	1
7		ANELLO PASSACAVO D=48 MM	2
8	92-2-114-5	SPESSORE PER PANNELLINO	2
9	92-2-103-1	PANNELLO PAVIMENTO ANTERIORE	1
10	92-2-103-2	PANNELLO PAVIMENTO POSTERIORE	1
11	92-2-104-1	CORRENTE DI IRRIGIDIMENTO PAVIMENTO	3
12	92-2-104-2	CORRENTE IRRIG. LATO LEVA FRENO	1
13	92-2-106-2	CORRENTINO IRRIGIDIMENTO TETTuccio	2
14	92-2-106-1	TETTuccio	1
15	92-2-112-1	CHIUSURA ASOLA IN GOMMA	2
16	92-2-110-1	RINFORZO ESTERNO ASOLA COMANDO FLAP	2
17	92-2-110-2	RINFORZO INTERNO ASOLA COMANDO FLAP	2
18	92-2-125-1	LAMIERINO BATTUTA PORTA SX	1
	92-2-125-2	LAMIERINO BATTUTA PORTA DX	1
19	92-9-906-2	STAFFETTA FISSAGGIO TIRANTE PEDALIERA DX	1
20	92-2-906-1	STAFFETTA FISSAGGIO TIRANTE PEDALIERA SX	1
21	92-5-906-1	PIASTRINA GUIDA SX	2
22	92-5-906-2	PIASTRINA GUIDA DX	1
23	92-5-906-3	PIASTRINA FORATA IN LEXAN SX	1
24	92-5-906-4	PIASTRINA FORATA IN LEXAN DX	2
25	92-2-104-5	CAVALLOTTO FERMA PAVIMENTO	2
26	92-2-104-4	CAVALLOTTO FERMA PANNELLO	2
27	92-2-111-1	PIASTRINA CON BUGNA	2
28	92-12-609-1	CORRENTINO PER RIVESTIMENTO	2

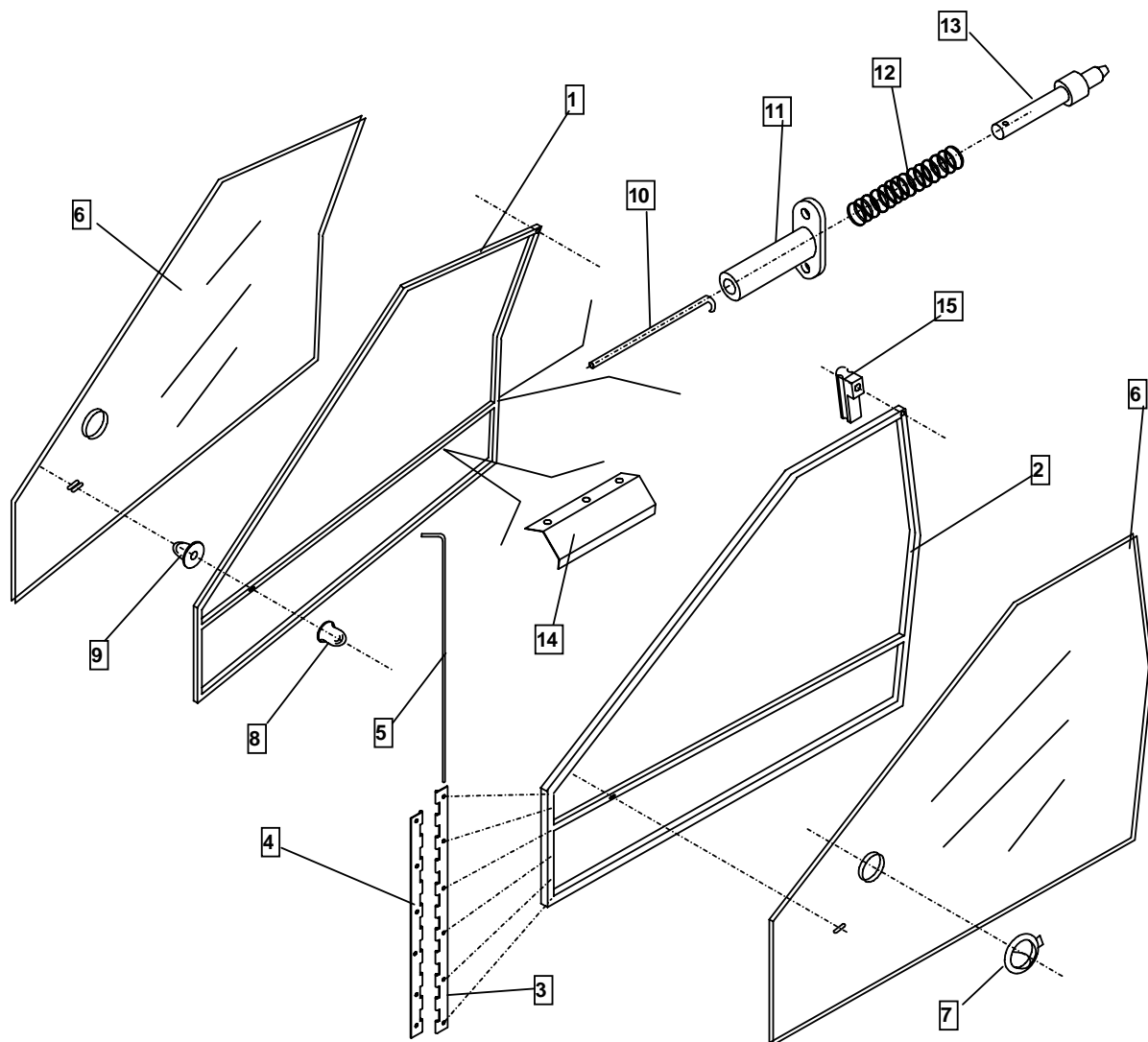


Fig. 2.5 PORTE

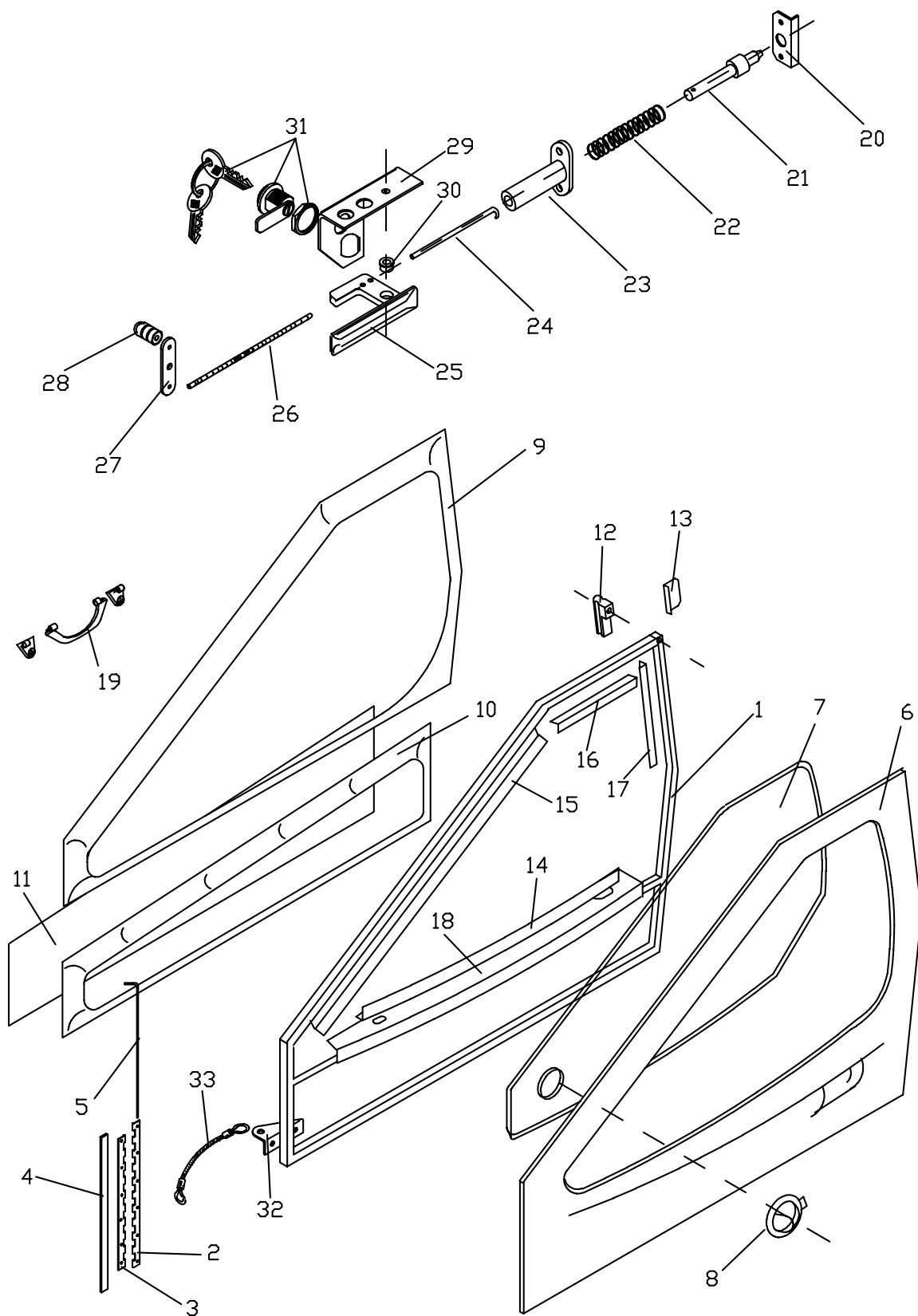


Fig. 2.6 PORTE "tipo J" (OPTIONAL)

PORTE "TIPO J" (OPTIONAL)

FIG.	P/N	DESCRIZIONE	Q.tà
	92-2-002-001	COMPLESSIVO PORTA SX	1
	92-2-002-002	COMPLESSIVO PORTA DX	1
1	92-2-200-1	PORTA SX - STRUTTURA	1
	92-2-200-2	PORTA DX - STRUTTURA	1
2	92-2-201-1	ELEMENTO CERNIERA-PORTA	2
3	92-2-201-2	ELEMENTO CERNIERA-FUSOLIERA	2
4	92-2-113-3	SPESSORE ELEMENTO CERNIERA	2
5	92-2-201-3	SPINA CERNIERA	2
6	92-2-301-1	RIVESTIMENTO ESTERNO SX	1
	92-2-301-2	RIVESTIMENTO ESTERNO DX	1
7	92-2-301-7	TRASPARENTE PORTA IN LEXAN SX	1
	92-2-301-8	TRASPARENTE PORTA IN LEXAN DX	1
8	92-2-203-1	BOCCHETTA PRESA D' ARIA	2
9	92-2-301-3	RIVESTIMENTO INTERNO - CORNICE SUP. SX	1
	92-2-301-4	RIVESTIMENTO INTERNO - CORNICE SUP. DX	1
10	92-2-301-5	RIVESTIMENTO INTERNO - CORNICE INF. SX	1
	92-2-301-6	RIVESTIMENTO INTERNO - CORNICE INF. DX	1
11	92-2-301-8	PANNELLO RIVESTIMENTO IN STOFFA SX	1
	92-2-301-9	PANNELLO RIVESTIMENTO IN STOFFA DX	1
12	92-9-910-1	BLOCCHETTO SICURA IN TEFLON	2
13	92-2-304-1	PIASTRINA PER SICURA	2
14	92-2-303-1	ANGOLARE CURVO FISSAGGIO TRASP. SX	1
	92-2-303-2	ANGOLARE CURVO FISSAGGIO TRASP. DX	1
15	92-2-303-3	ANGOLARE FISSAGGIO TRASP.	2
16	92-2-303-4	ANGOLARE FISSAGGIO TRASP.	2
17	92-2-303-5	ANGOLARE FISSAGGIO TRASPARENTE	2
18	92-2-303-6	CENTINA INTERNO PORTA SX	1
	92-2-303-7	CENTINA INTERNO PORTA DX	1
19	92-2-302-3	MANIGLIA INTERNA	2
20	92-2-304-1	PIASTRINA BATTUTA CHIUSURA	2
21	92-9-905-1	SPINOTTO CHIUSURA PORTA	2
22	92-9-911-1	MOLLA CHIUSURA PORTA	2
23	92-9-905-4	GUIDA INTERNA PER SPINOTTO	2
24	92-9-912-1	ASTINA COMANDO APERTURA	2
25	92-2-302-8	MANIGLIA ESTERNA PORTA CON SERRATURA (OPT.)	1
	92-2-302-3	MANIGLIA ESTERNA PORTA	2

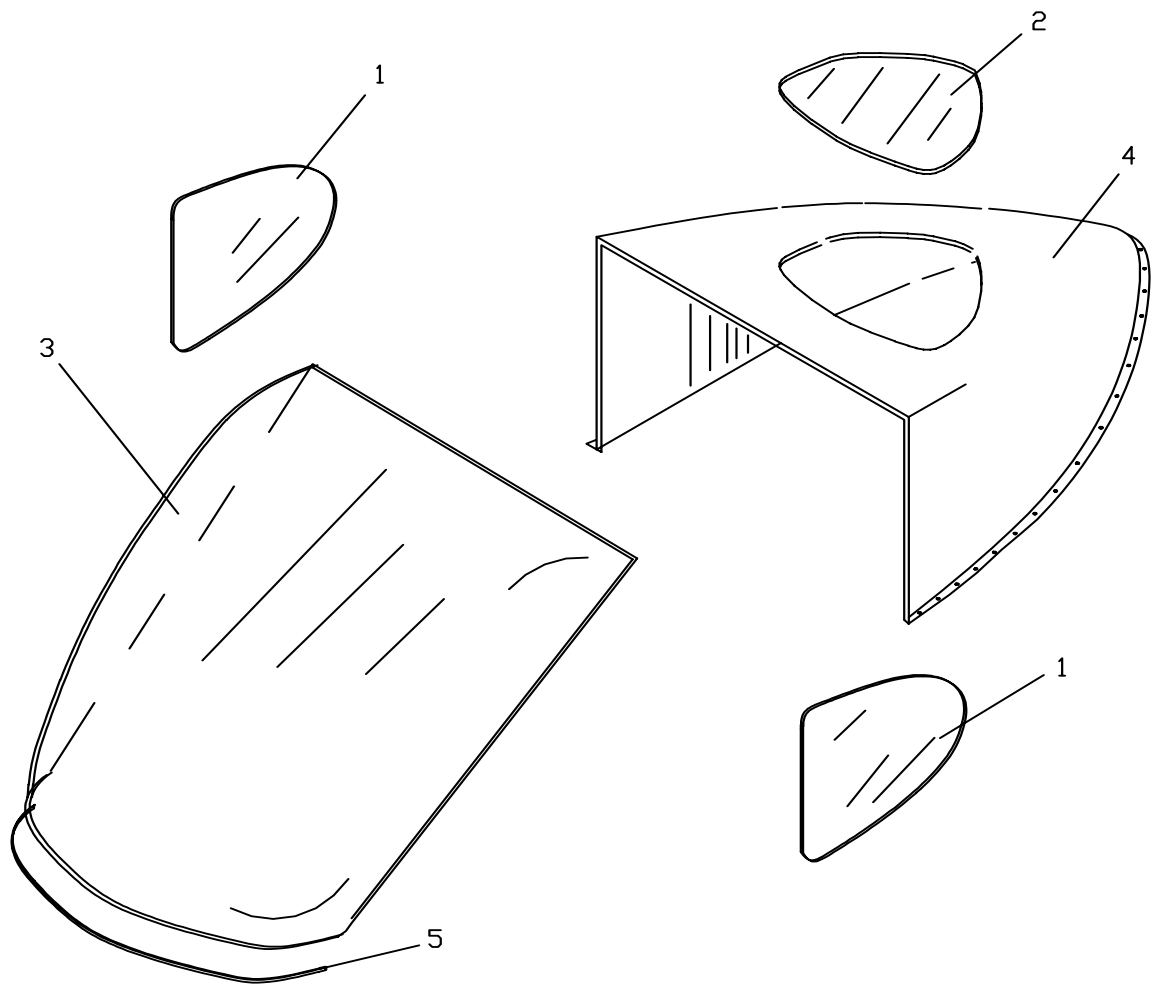


Fig. 2.7 TRASPARENTI

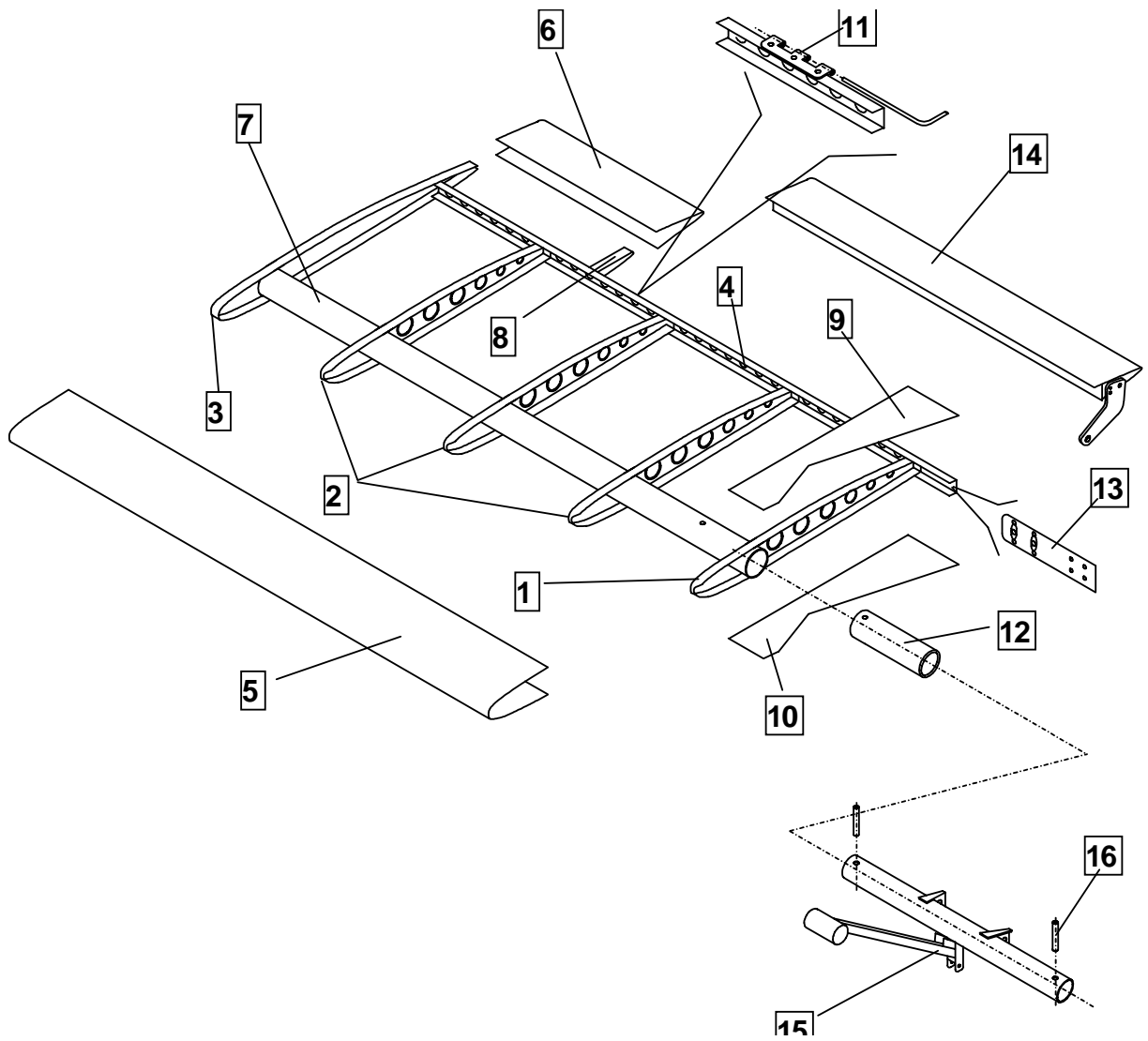


Fig. 3.1 STABILATORE

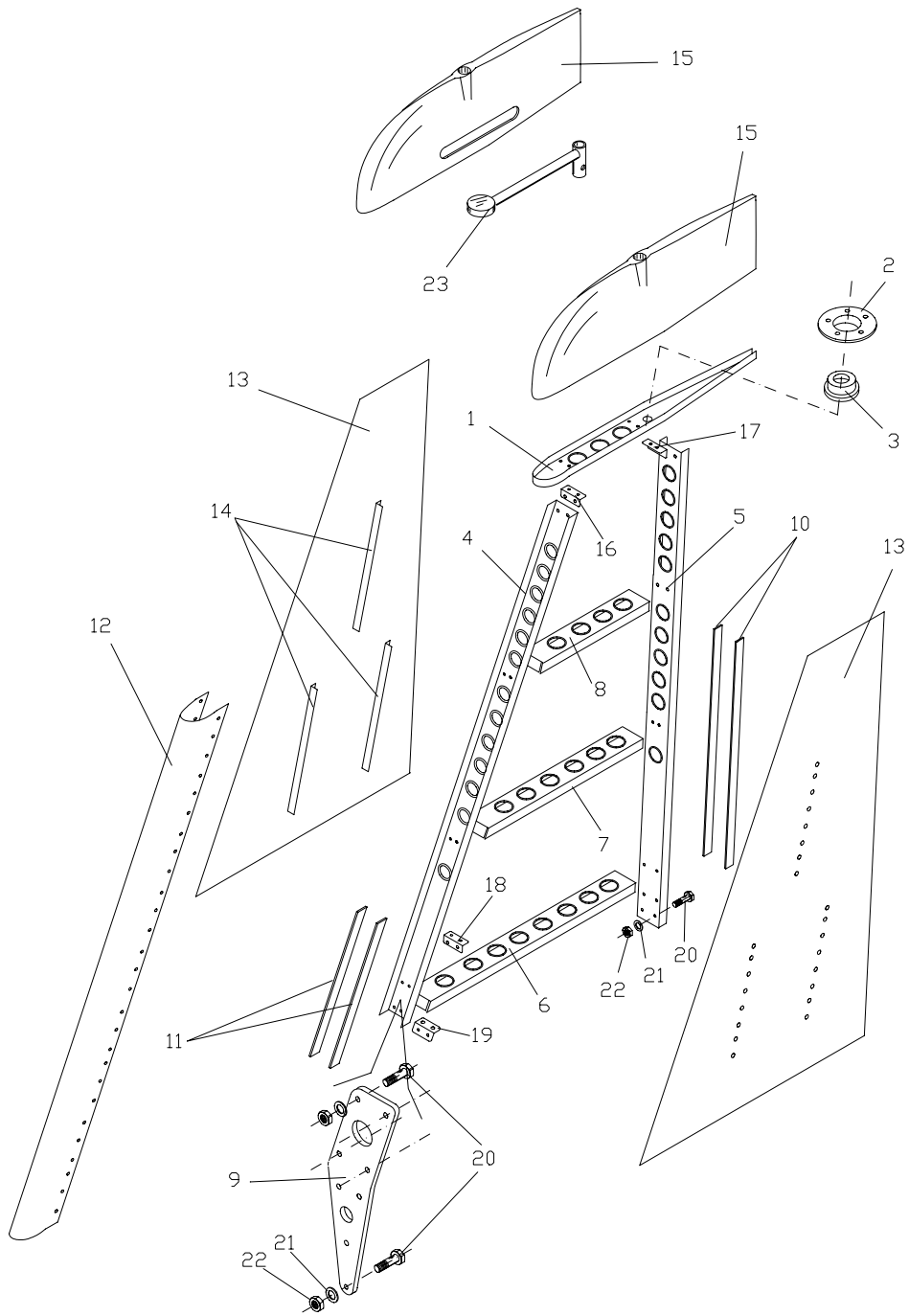


Fig. 3.2 DERIVA

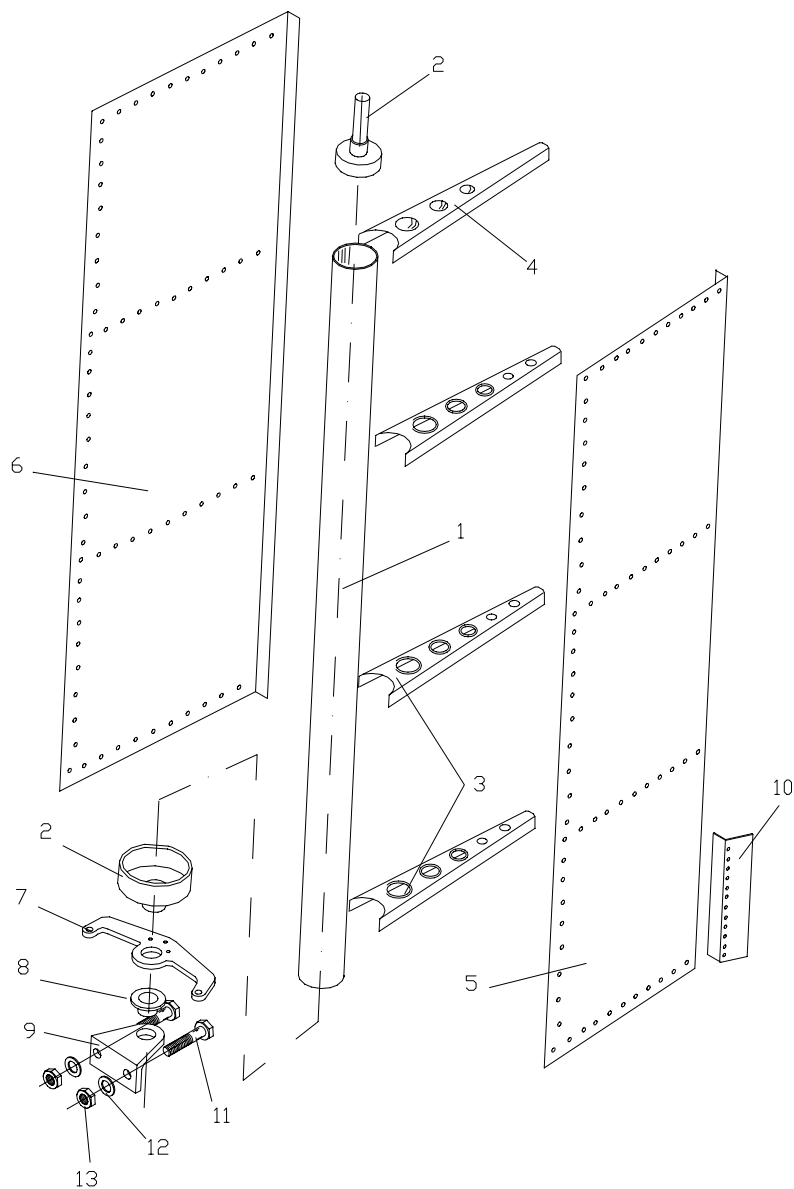


Fig. 3.3 TIMONE DI DIREZIONE

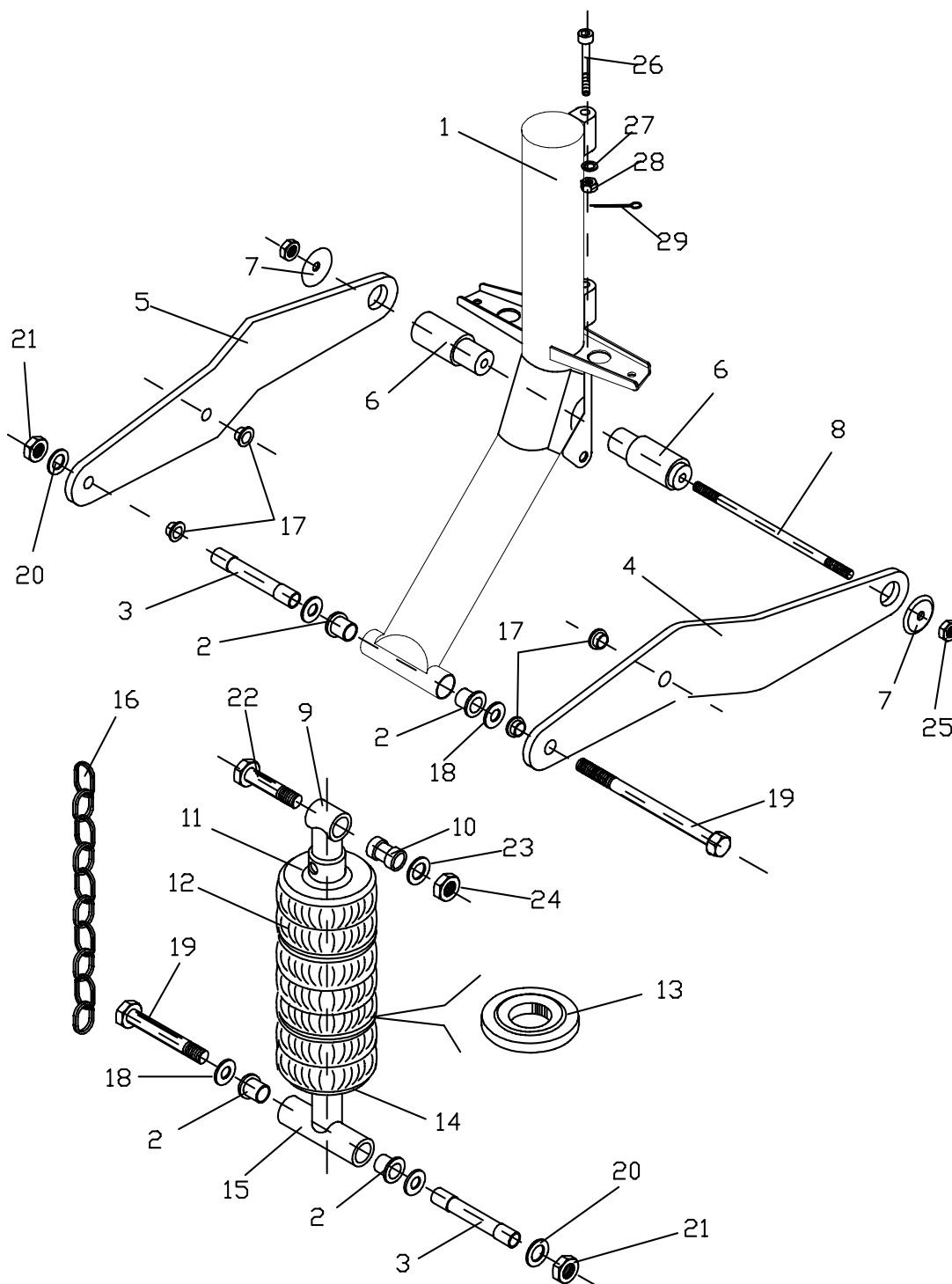


Fig. 4.1 CARRELLO ANTERIORE

CARRELLO ANTERIORE

FIG.	P/N	DESCRIZIONE	Q.tà
	92-8-001-000	COMPLESSIVO CARRELLO ANTERIORE	1
	92-8-200-000	COMPLESSIVO AMMORTIZZATORE	1
1	92-8-100-000	COMPLESSIVO GAMBA CARRELLO	1
2	92-8-240-3	BOCCOLA	4
3	92-8-240-2	DISTANZIALE	2
4	92-8-120-1	FORCELLA SX	1
5	92-8-120-2	FORCELLA DX	1
6	92-8-130-1	DISTANZIALE MOZZO	2
7	92-8-130-2	PIASTRINA	2
8	92-8-240-1	ALBERINO RUOTA	1
9	92-8-220-000	ASTA SUPERIORE AMMORTIZZATORE	1
10	92-8-240-4	BOCCOLA	1
11	92-8-210-1	PIATTELLO SUPERIORE	1
12	92-8-200-1	TAMPONE DI GOMMA	7
13	92-8-210-3	DISTANZIALE IN ALLUMINIO	2
14	92-8-210-2	PIATTELLO INFERIORE	1
15	92-8-230-000	ASTA INFERIORE AMMORTIZZATORE	1
16	92-8-242-1	CATENA FINECORSO AMMORTIZZATORE	1
17	92-8-240-5	BOCCOLINA	4
18	92-8-130-3	RONDELLA PIANA	4
19	UNI 5737	VITE A T.E. M8 CR8.8 L=110 MM	2
20	UNI 6592	RONDELLA PIANA D=8	2
21	UNI 7473	DADO AUTOBLOCCANTE M6	2
22	UNI 5737	VITE A T.E. M8 CR8.8 L=45 MM	1
23	UNI 6592	RONDELLA PIANA D=8	1
24	UNI 7473	DADO AUTOBLOCCANTE M8	1
25	UNI 7473	DADO AUTOBLOCCANTE M6	2
26	UNI 5931	VITE A BRUCOLA M8 L=72 MM	2
27	UNI6592	RONDELLA PIANA D=8	2
28	UNI 5593	DADO A CORONA M8	2
29	UNI 1336	COPIGLIA	2

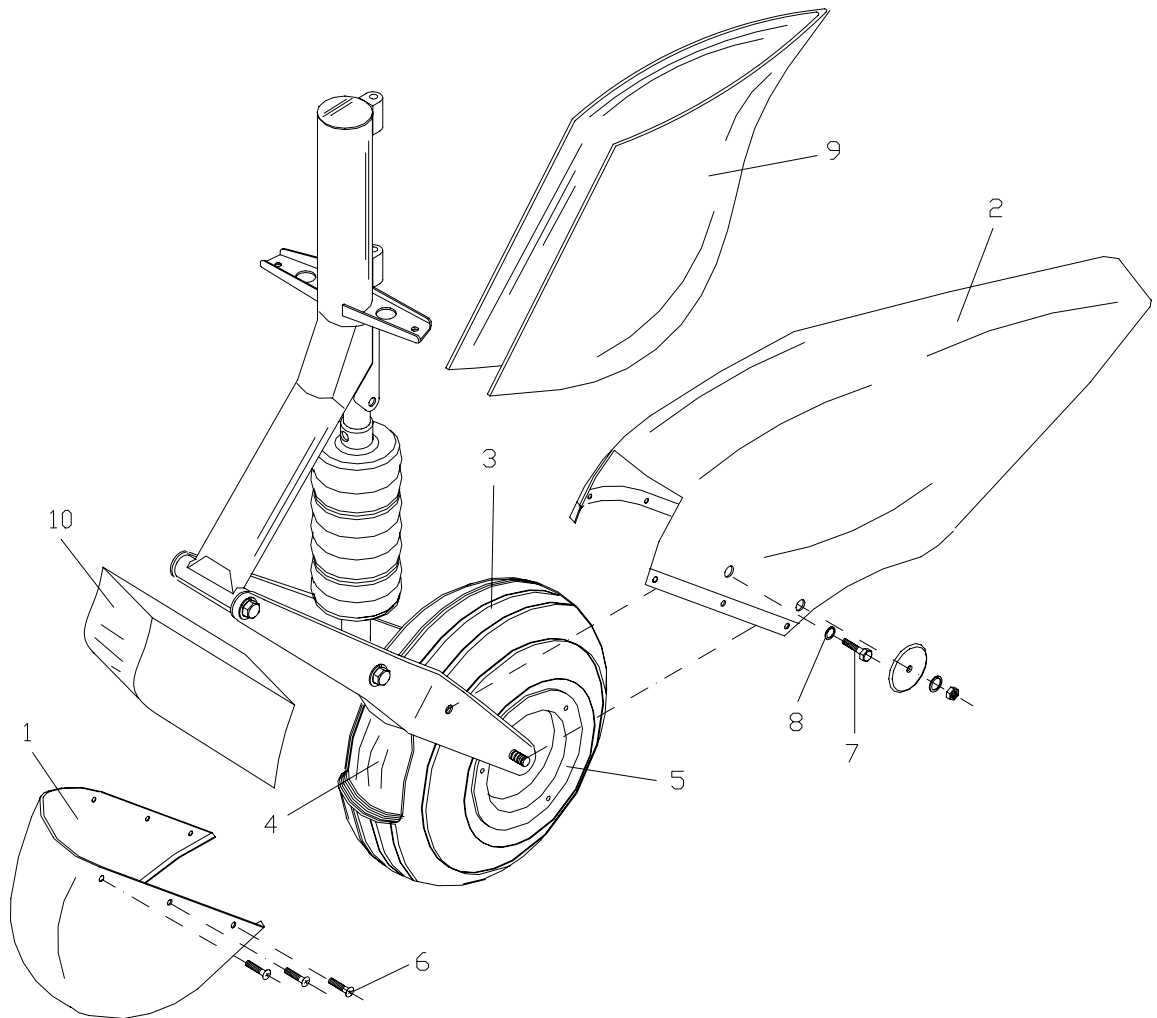


Fig. 4.2 CARENATURA CARRELLO ANT.

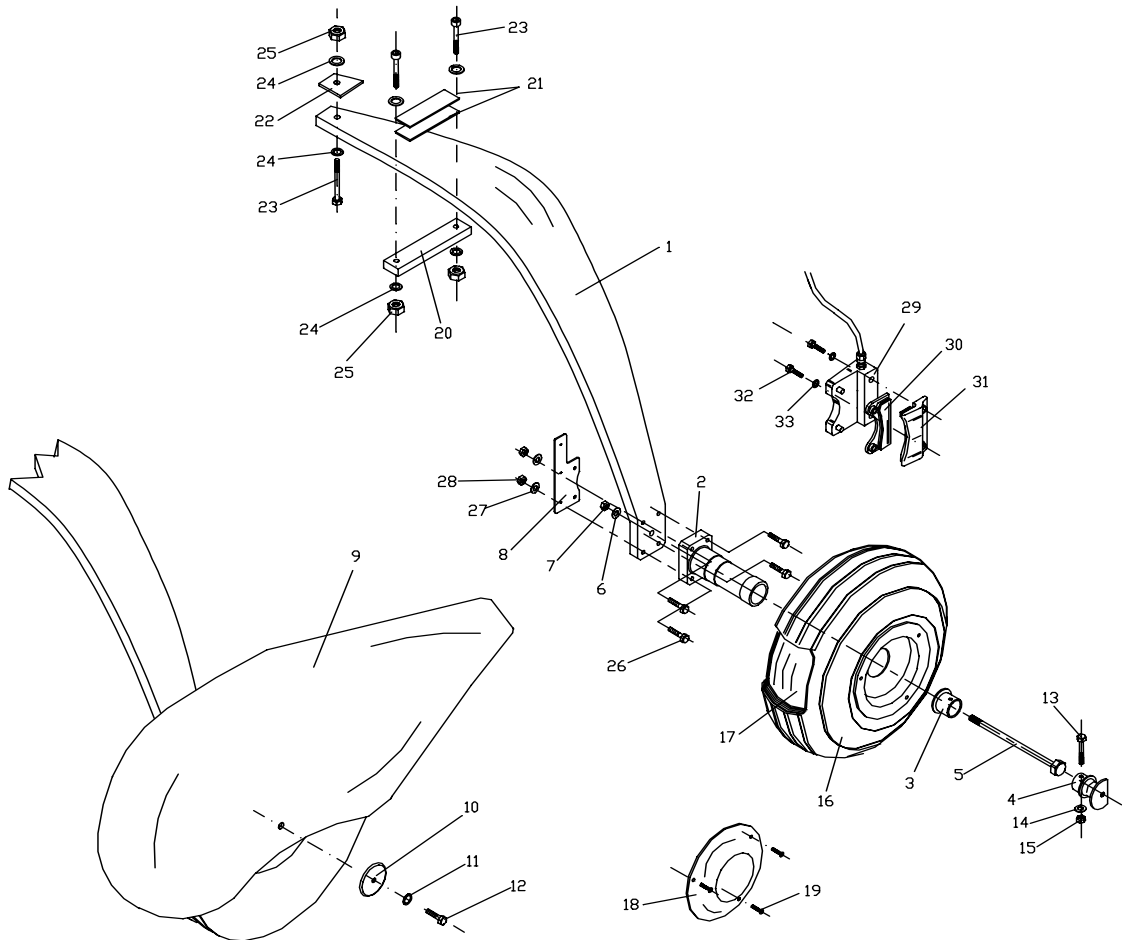


Fig. 4.3 CARRELLO POSTERIORE
FRENO "CLEVELAND"



CARRELLO POSTERIORE - FRENO "CLEVELAND"

FIG.	P/N	DESCRIZIONE	Q.tà
	92-8-002-000	COMPLESSIVO CARRELLO PRINCIPALE	2
1	92-8-300-1	BALESTRA	2
2	92-8-202-1	ASSALE	2
3	92-12-301-3	BICCHIERE FERMA RUOTA	2
4	92-12-301-2	ATTACCO CARENATURA (OPT.)	2
5	UNI 5737	VITE A T.E. CR8.8 M8 L=150 MM	2
6	UNI 6592	RONDELLA PIANA D=8	2
7	UNI 7473	DADO AUTOBLOCCANTE M8	2
8	92-12-301-4	STAFFETTA FISSAGGIO CARENATURA	2
9	92-8-410-1	CARENATURA RUOTA SX (OPT.)	1
	92-8-410-2	CARENATURA RUOTA DX (OPT.)	1
10	92-12-301-1	PASTICCA FERMA CARENATURA (OPT.)	2
11	UNI 1751	RONDELLA ELASTICA D=6	2
12	UNI 5739	VITE A T.E. M6 CR8.8 L=16 MM	2
13	UNI 5737	VITE A T.E. M4 CR8.8 L=35 MM	2
14	UNI 6592	RONDELLA PIANA D=4	2
15	UNI 7473	DADO AUTOBLOCCANTE M4	2
16	AIR-TRAC	PNEUMATICO 5.00-5	2
17	AIR-TRAC	CAMERA D'ARIA	2
18	157-00800	PIATTO COPRI-RUOTA	2
19	102-00600	VITE A T.T. M3.16 L=6 MM	6
20	92-8-204-1	CRAVATTA ANCORAGGIO BALESTRA	2
21	92-8-206-1	SPESSORE IN COMPOSITO	4
22	92-8-205-1	SPESSORE	2
23	UNI 5737	VITE A BRUCOLA M8 CR8.8 L=60 MM	6
24	UNI 6592	RONDELLA PIANA D=8	12
25	UNI 7473	DADO AUTOBLOCCANTE M8	6
26	UNI 5737	VITE A T.E. M6.35 CR8.8 L=39 MM	8
27	UNI 6592	RONDELLA PIANA D=6	8
28	UNI 7473	DADO AUTOBLOCCANTE M6.35	8
29	KIT 199-102	PINZA FRENO A DISCO	2
30	"	PASTICCA	2
31	"	PARTICOLARE PINZA	2
32	"	VITE A T.E.	4
33	"	RONDELLA PIANA	4

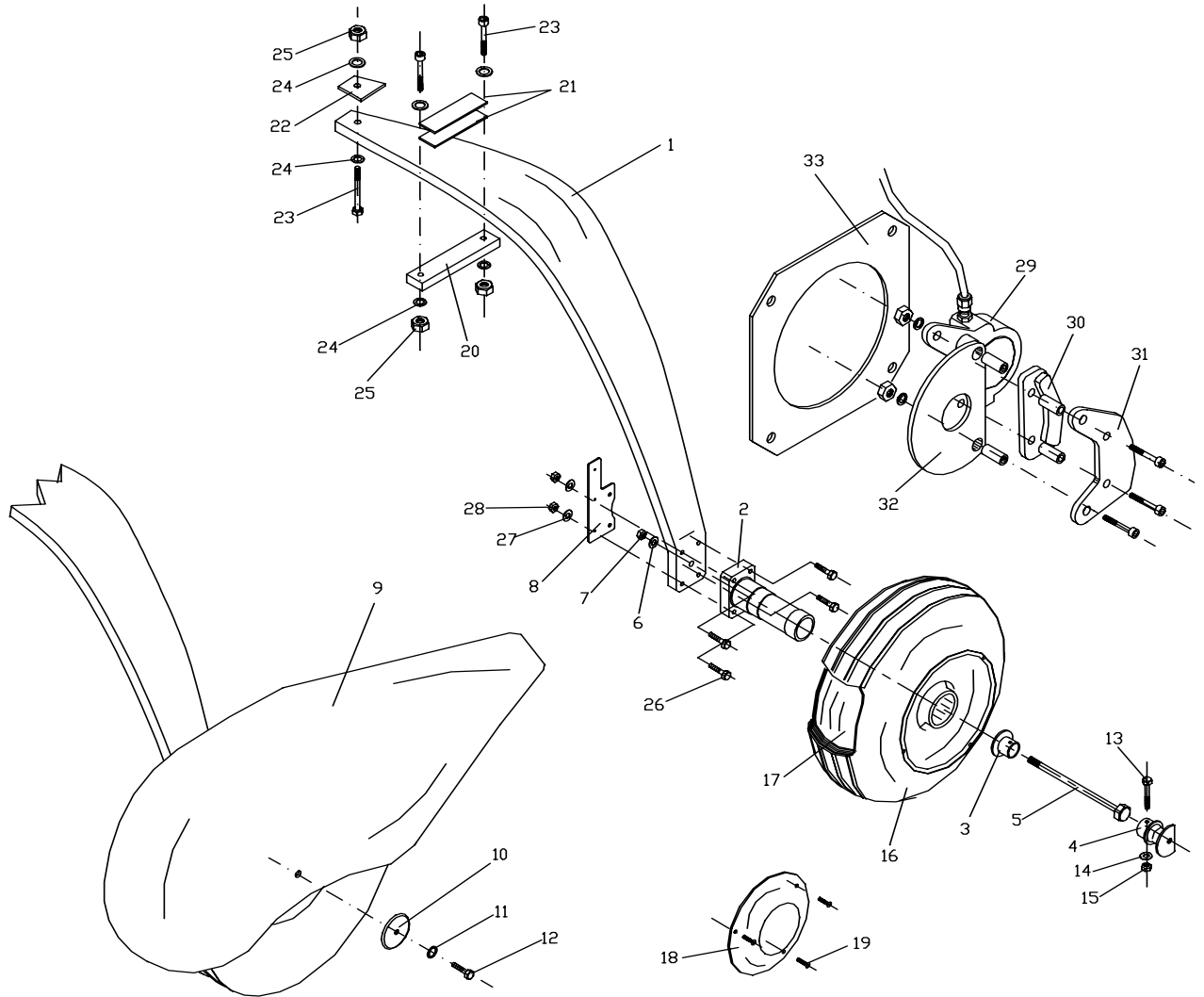


Fig. 4.4 CARRELLO POSTERIORE
FRENO "MARC-INGEGNO"

*CARRELLO POSTERIORE - FRENO "MARC-INGEGNO"*

FIG.	P/N	DESCRIZIONE	Q.tà
	92-8-002-000	COMPLESSIVO CARRELLO PRINCIPALE	2
1	92-8-300-1	BALESTRA	2
2	92-8-202-1	ASSALE	2
3	92-12-301-3	BICCHIERE FERMA RUOTA	2
4	92-12-301-2	ATTACCO CARENATURA (OPT.)	2
5	UNI 5737	VITE A T.E. CR8.8 M8 L=150 MM	2
6	UNI 6592	RONDELLA PIANA D=8	2
7	UNI 7473	LOBO M8 MB	2
8	92-12-301-4	STAFFETTA FISSAGGIO CARENATURA	2
9	92-8-410-1	CARENATURA RUOTA SX (OPT.)	1
	92-8-410-2	CARENATURA RUOTA DX (OPT.)	1
10	92-12-301-1	PASTICCA FERMA CARENATURA (OPT.)	2
11	UNI 1751	RONDELLA ELASTICA D=6	2
12	UNI 5739	VITE A T.E. M6 CR8.8 L=16 MM	2
13	UNI 5737	VITE A T.E. M4 CR8.8 L=35 MM	2
14	UNI 6592	RONDELLA PIANA D=4	2
15	UNI 7473	DADO AUTOBLOCCANTE M4	2
16		PNEUMATICO 5.00-5	2
17		CAMERA D'ARIA	2
18	157-00800	PIATTO COPRI-RUOTA	2
19	102-00600	VITE A T.T. M3.16 L=6 MM	6
20	92-8-204-1	CRAVATTA ANCORAGGIO BALESTRA	2
21	92-8-206-1	SPESSORE IN COMPOSITO	4
22	92-8-205-1	SPESSORE	2
23	UNI 5737	VITE A BRUCOLA M8 CR8.8 L=60 MM	6
24	UNI 6592	RONDELLA PIANA D=8	12
25	UNI 7473	DADO AUTOBLOCCANTE M8	6
26	UNI 5737	VITE A T.E. M6.35 CR8.8 L=39 MM	8
27	UNI 6592	RONDELLA PIANA D=6	8
28	UNI 7473	DADO AUTOBLOCCANTE M6.35	8
29		PINZA FRENO	2
30		PASTICCA INT.	2
31		PASTICCA EST.	2
32		SUPPORTO PINZA	4
33		DISCO FRENO	2

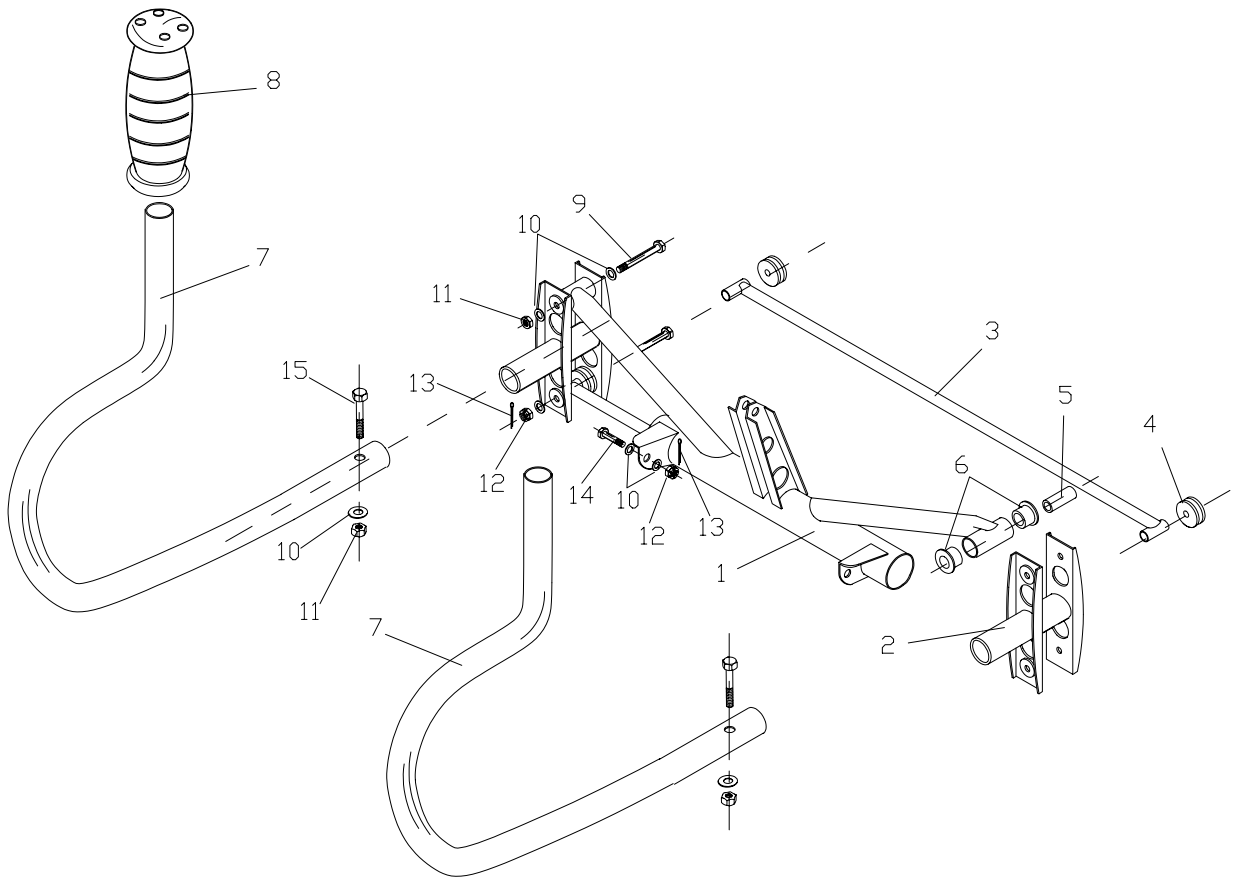


Fig. 5.1 BARRA COMANDO ALETTONI

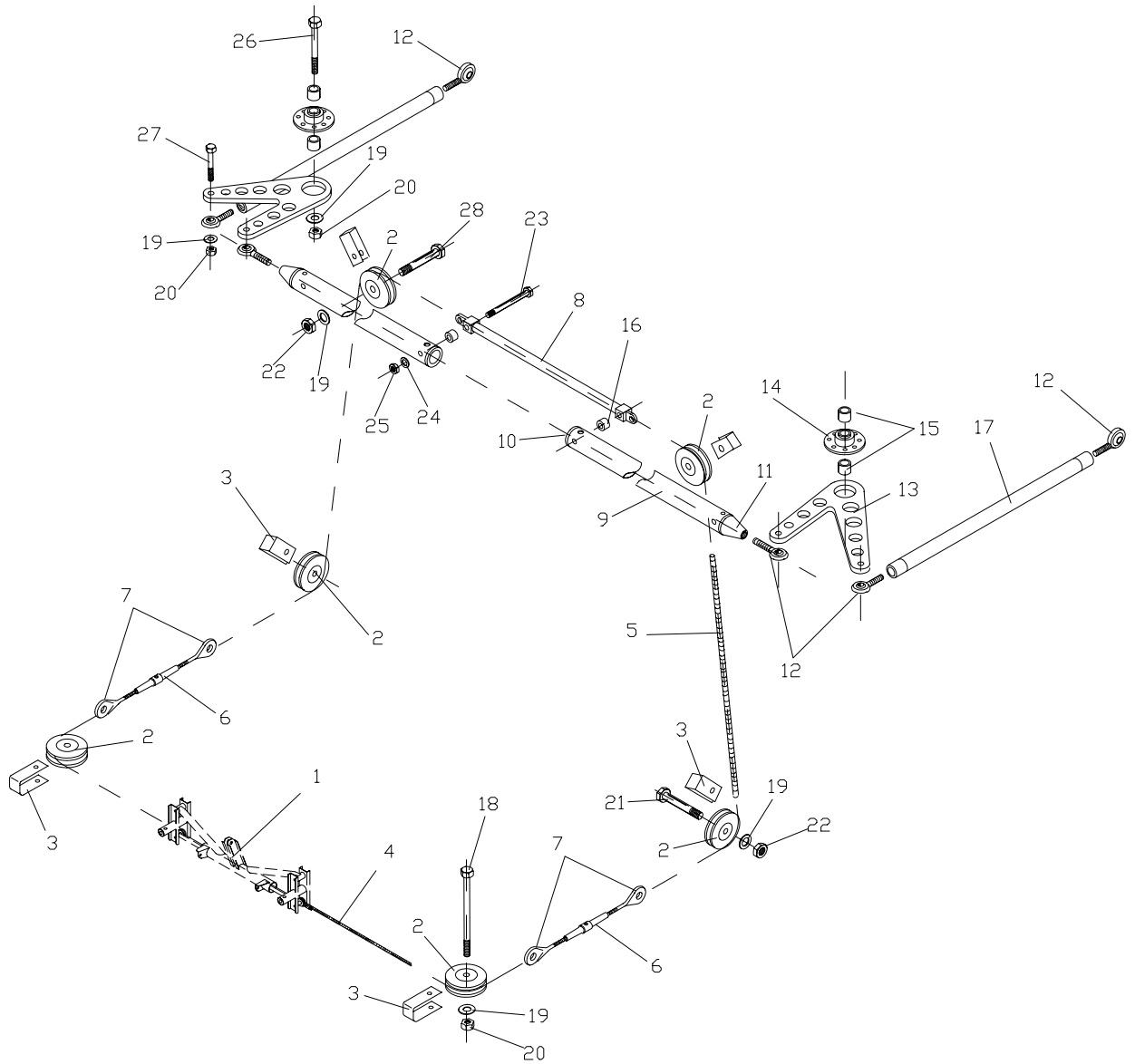


Fig. 5.2 COMANDO ALETTONI

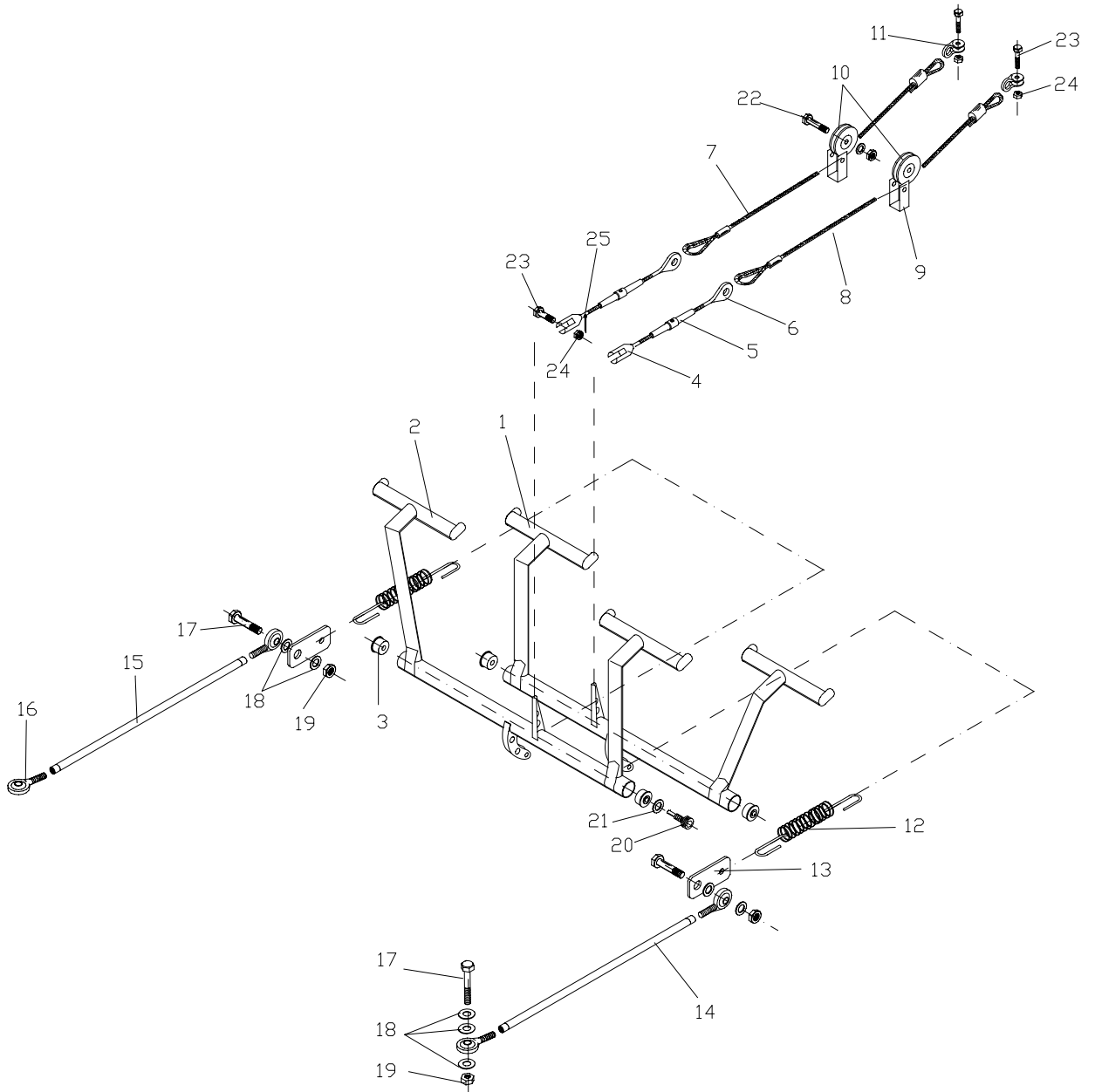


Fig. 5.4 PEDALIERE

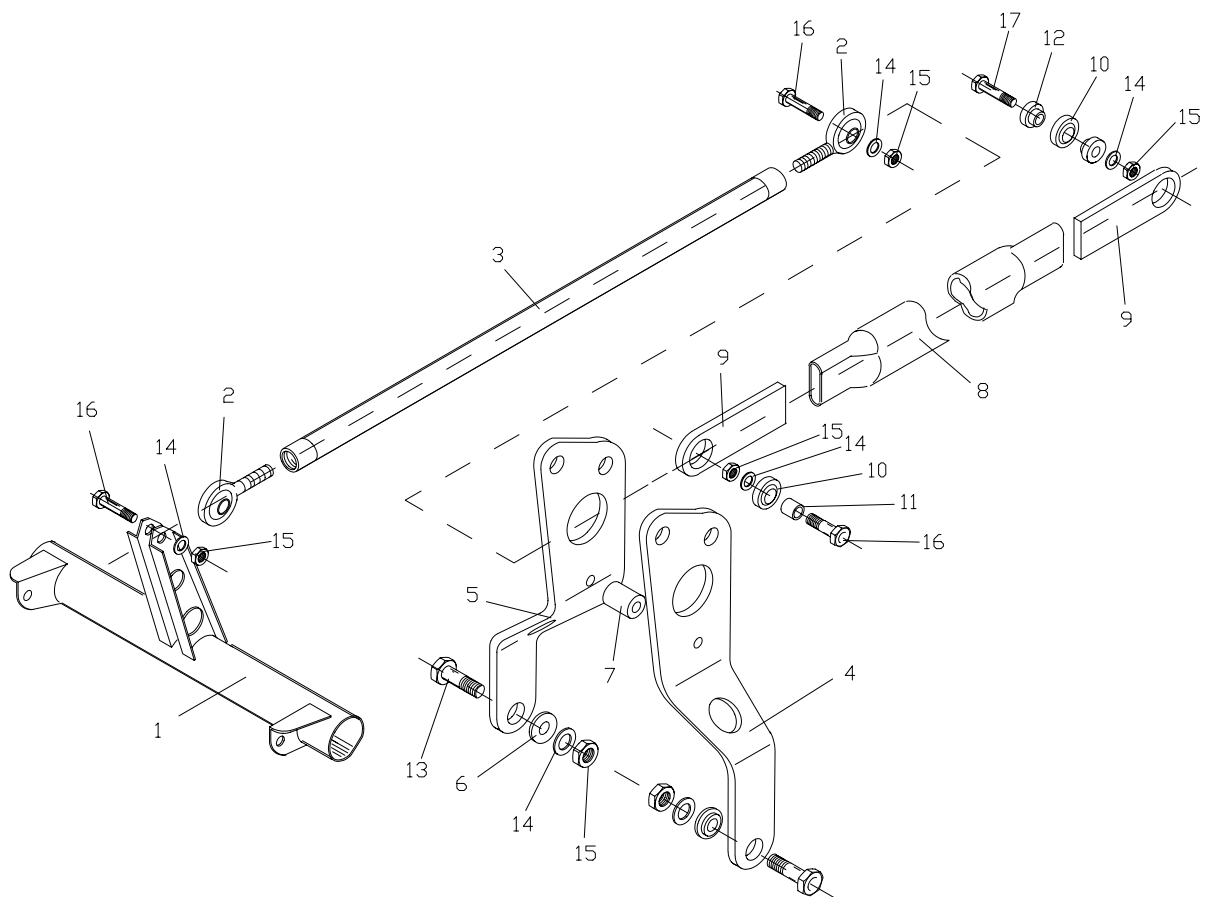


Fig. 5.5 COMANDO STABILATORE

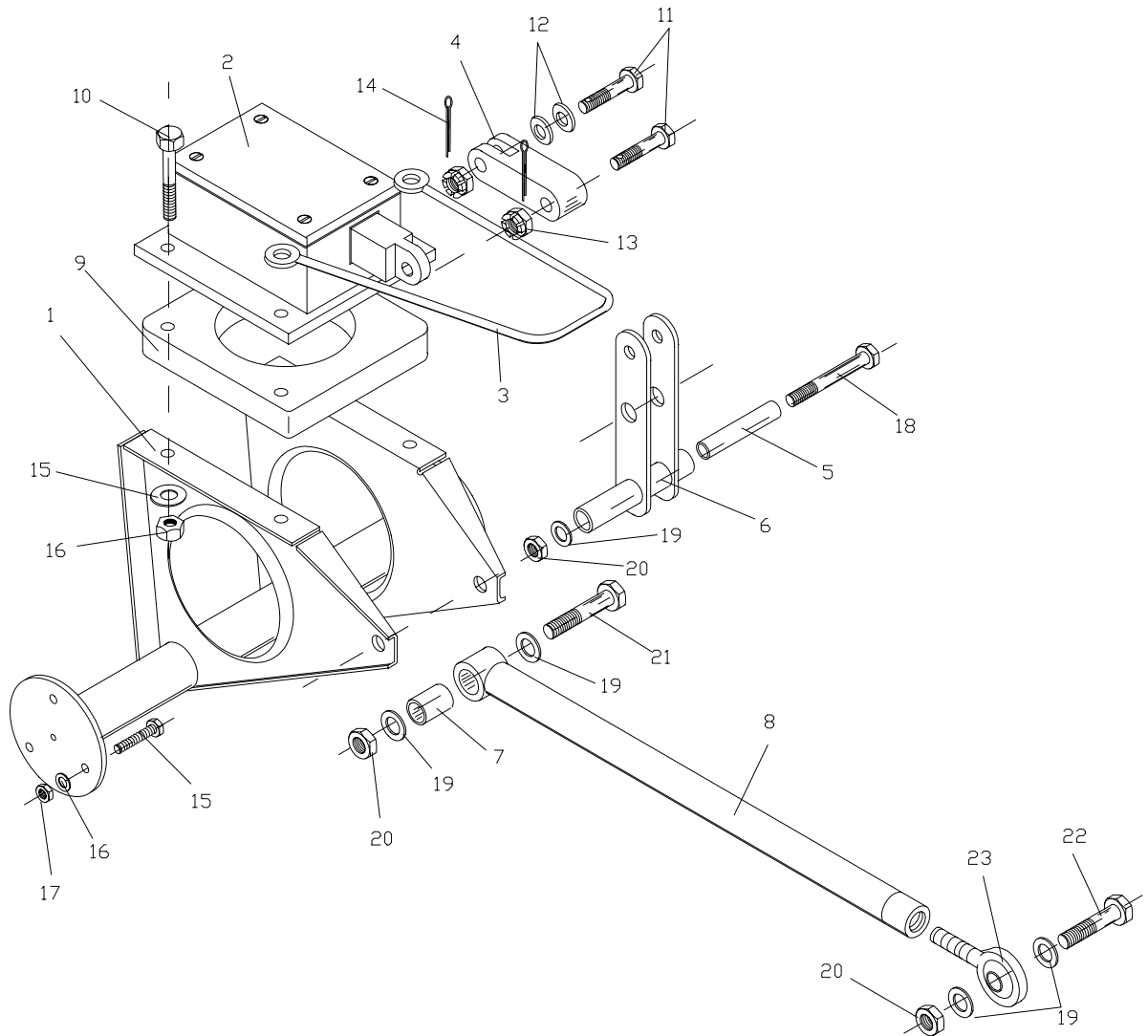


Fig. 5.6 COMANDO ALETTA TRIM

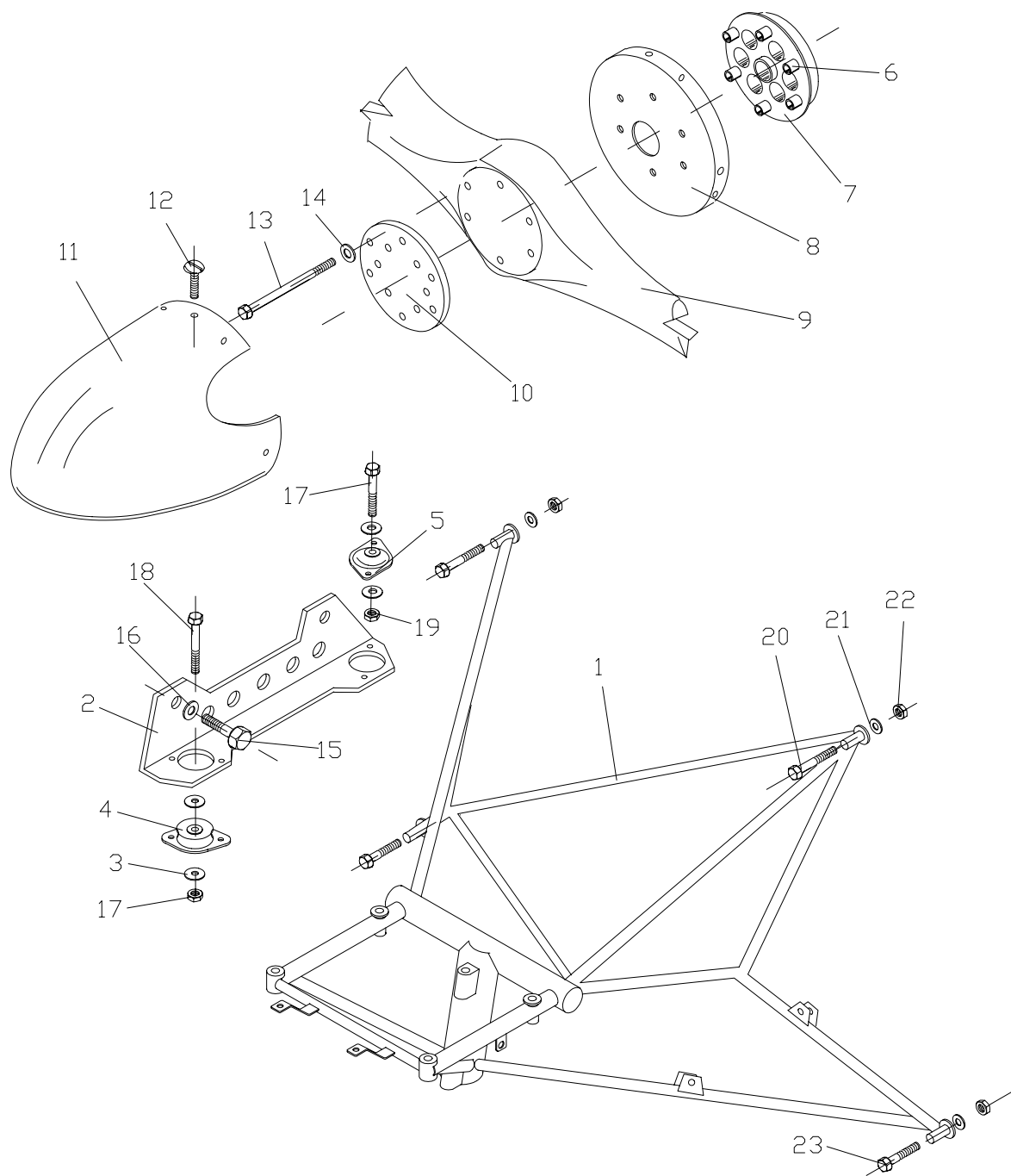


Fig. 6.1 INSTALLAZIONE MOTOPROPULSORE

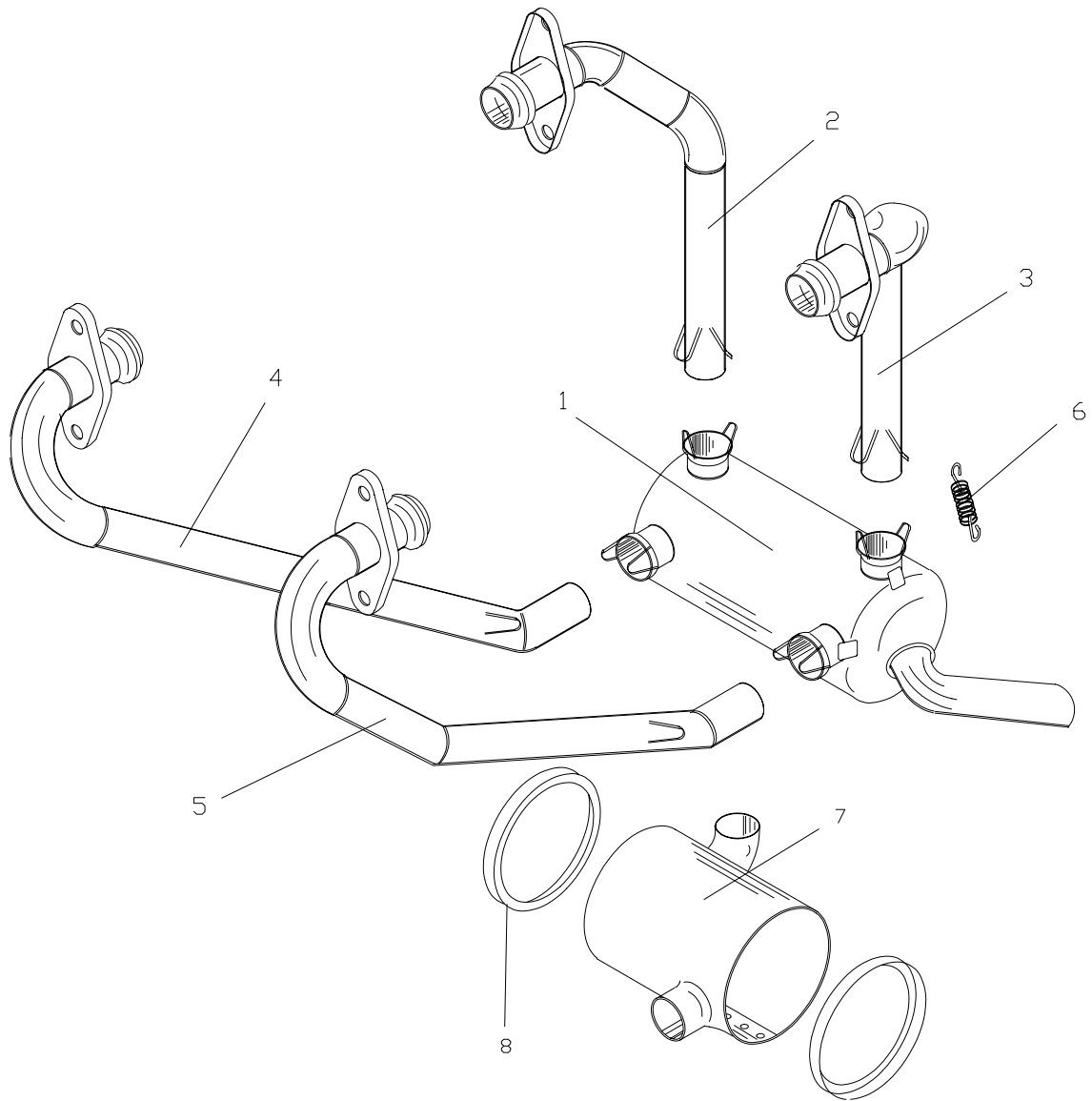


Fig. 6.2 CONDOTTI DI SCARICO

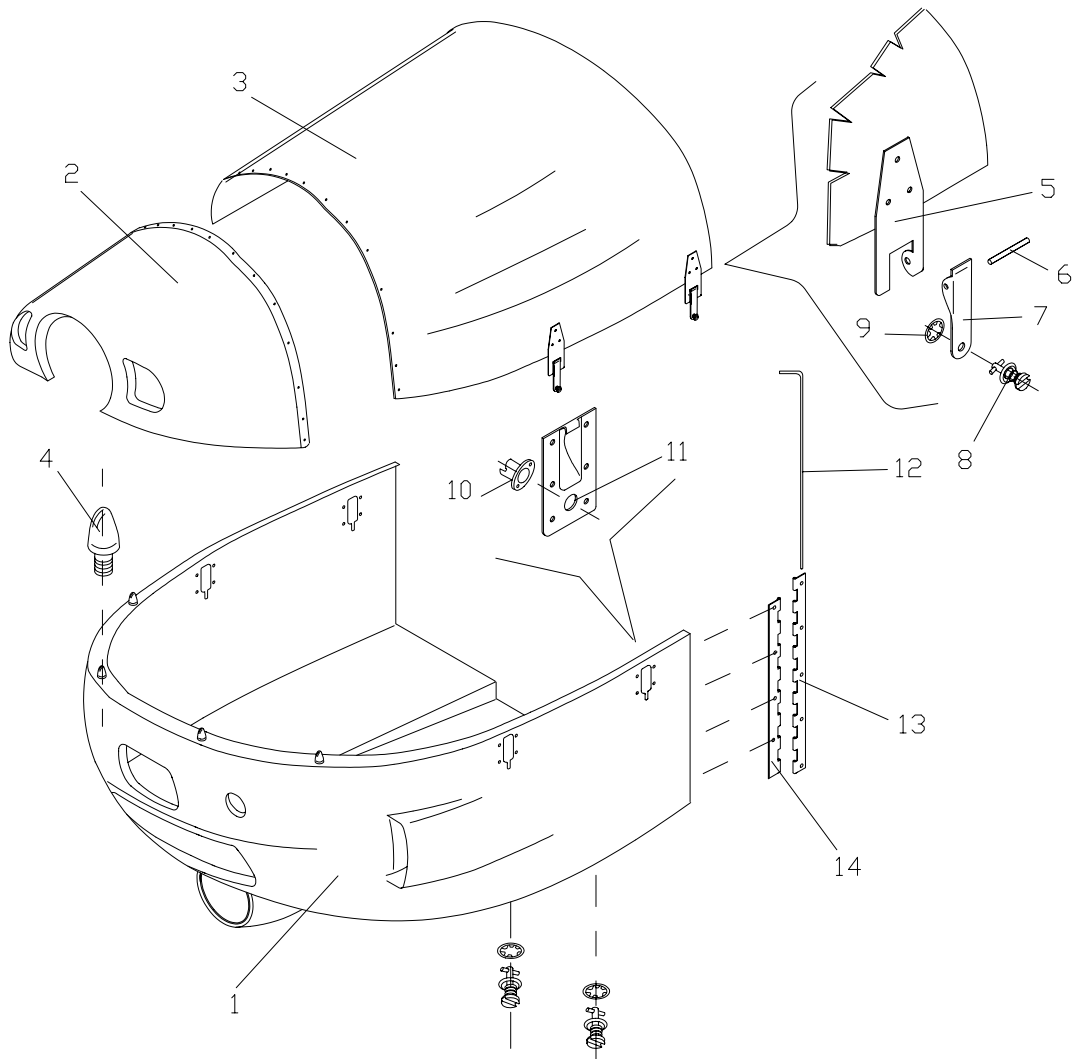


Fig. 6.3 CAPPOTTATURA MOTORE

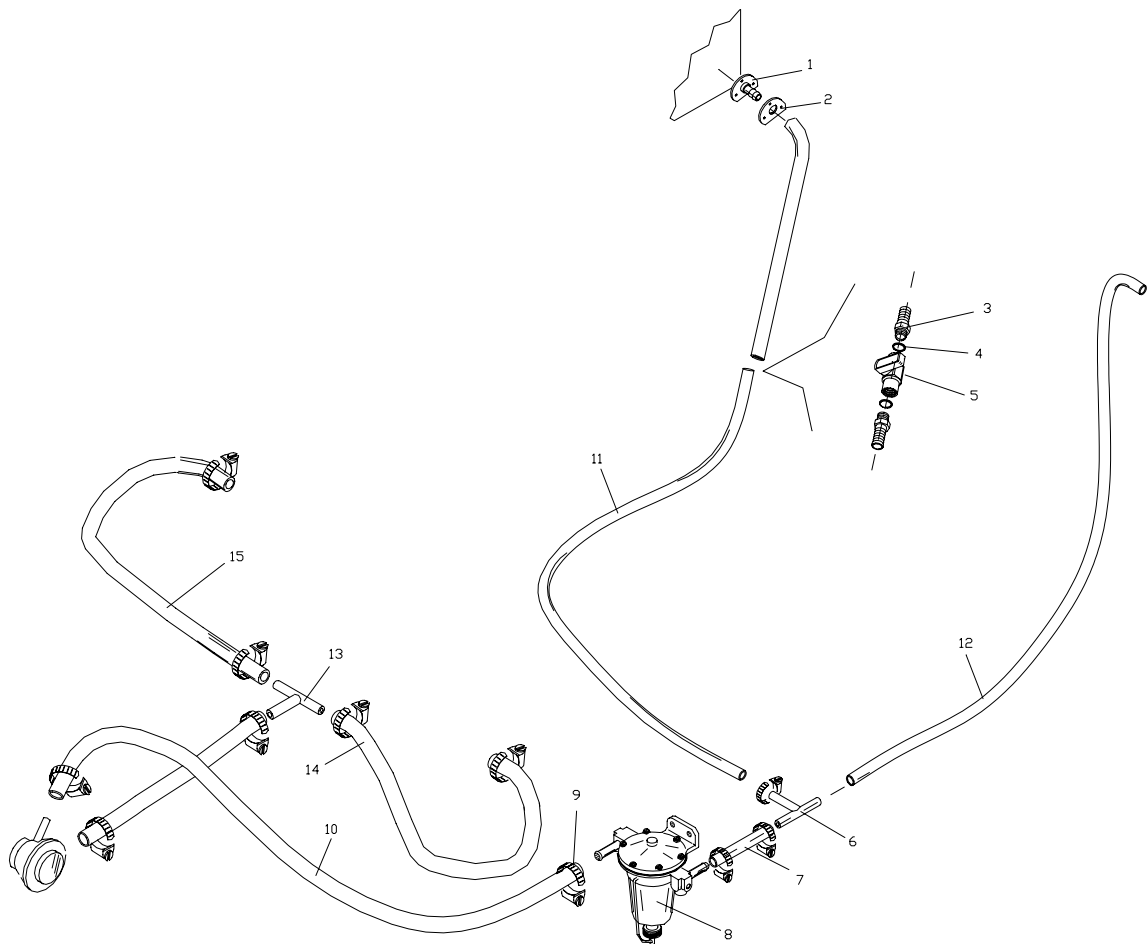


Fig. 7.1 IMPIANTO COMBUSTIBILE

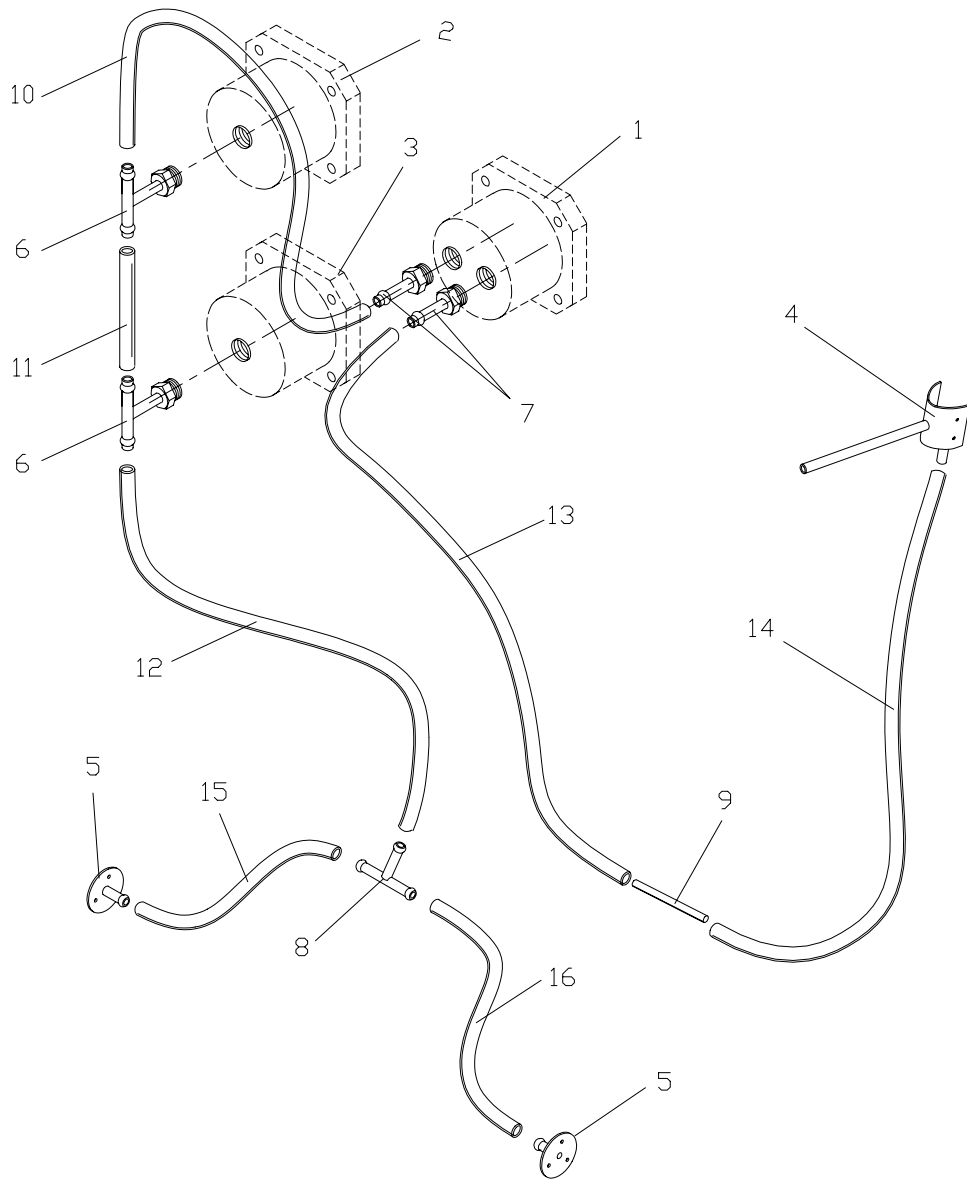


Fig. 7.3 IMPIANTO ANEMOMETRICO

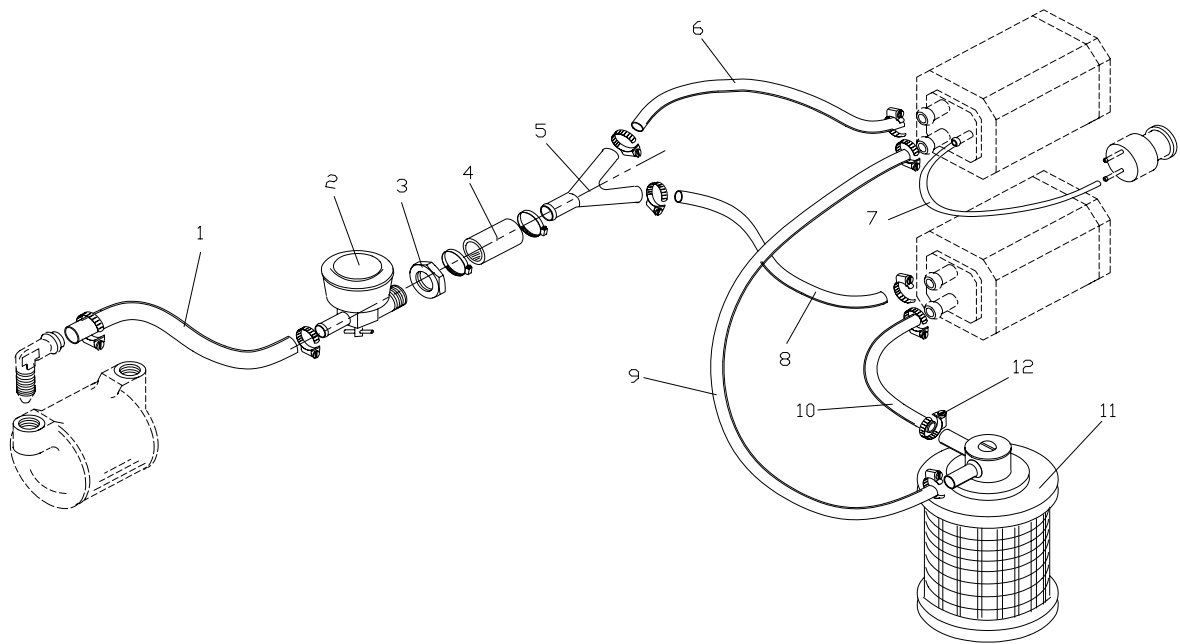


Fig. 7.4 IMPIANTO GIROSCOPICI (optional)

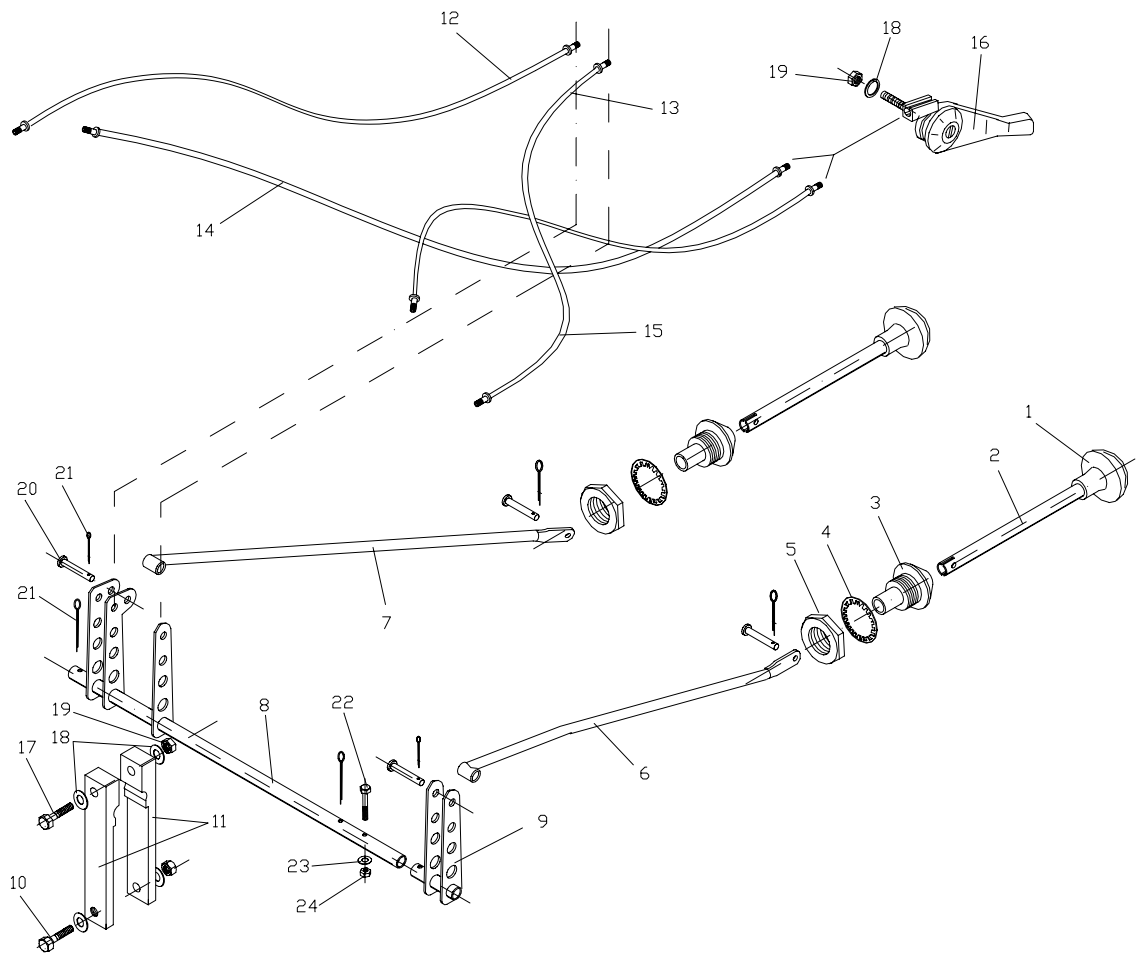


Fig. 7.5 COMANDO MANETTA

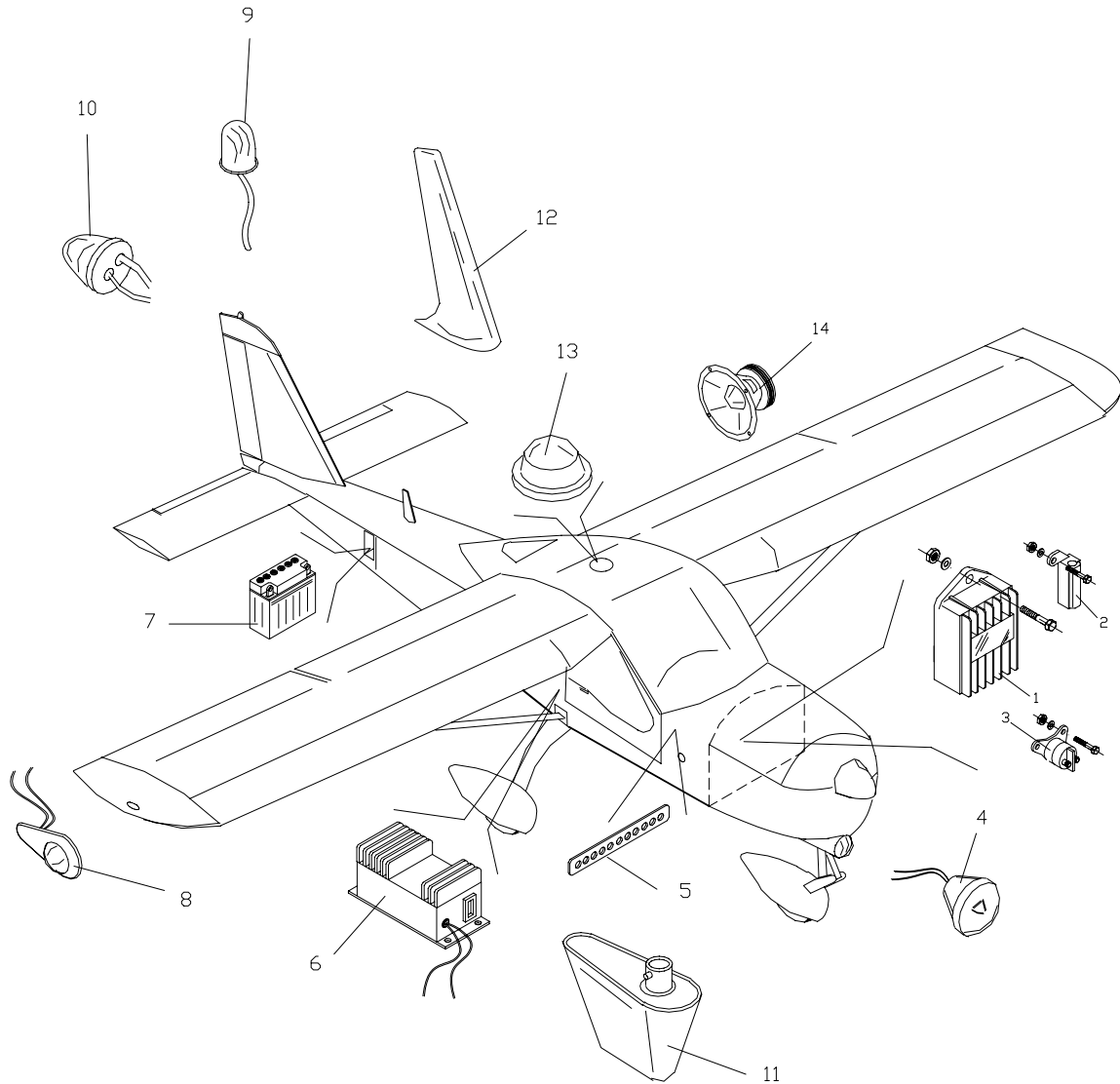


Fig. 7.6 COMPONENTI ELETTRICI

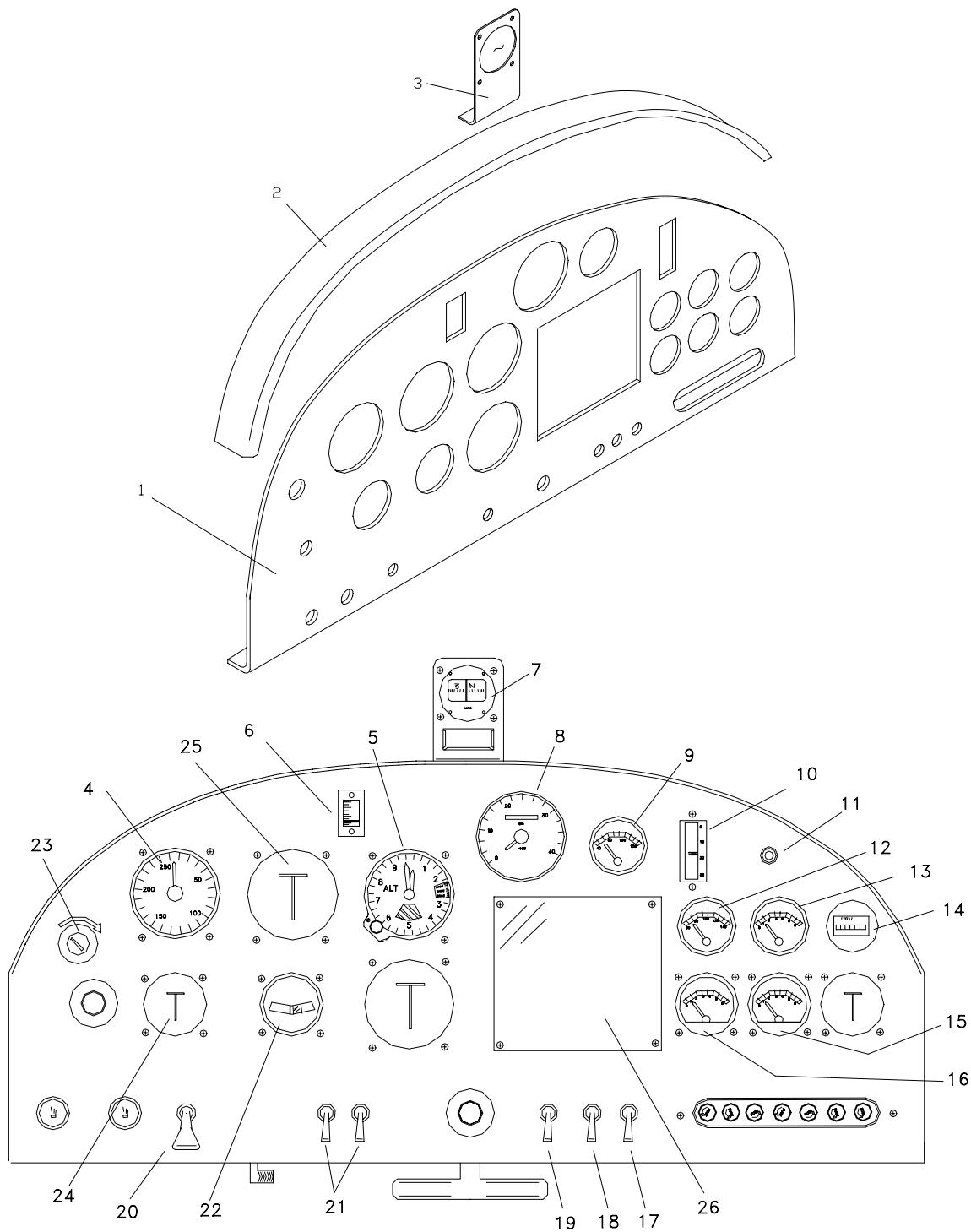


Fig. 7.7 CRUSCOTTO

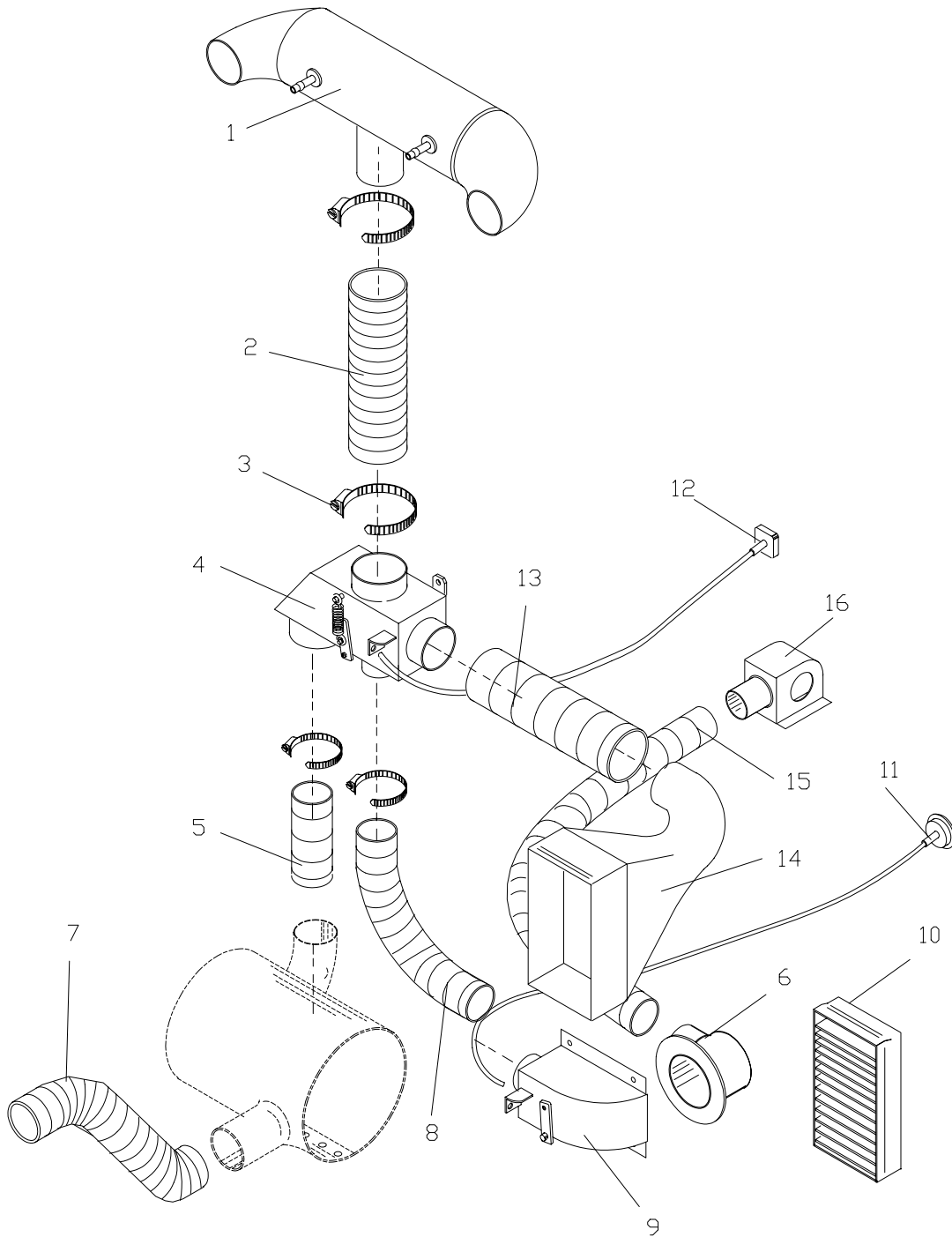


Fig. 7.8 IMPIANTO ARIA CALDA (optional)

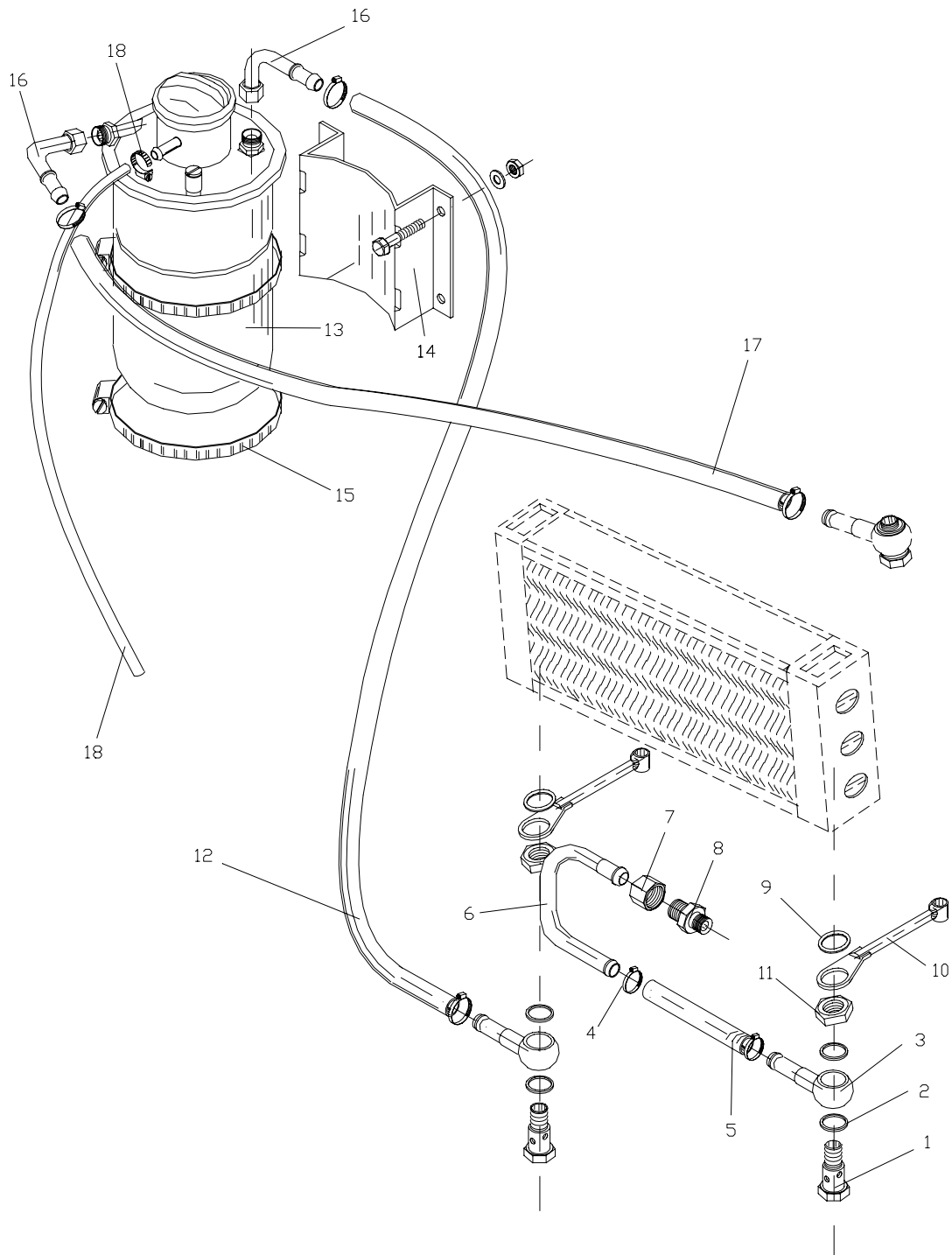


Fig. 7.9 IMPIANTO RAFFREDDAMENTO OLIO

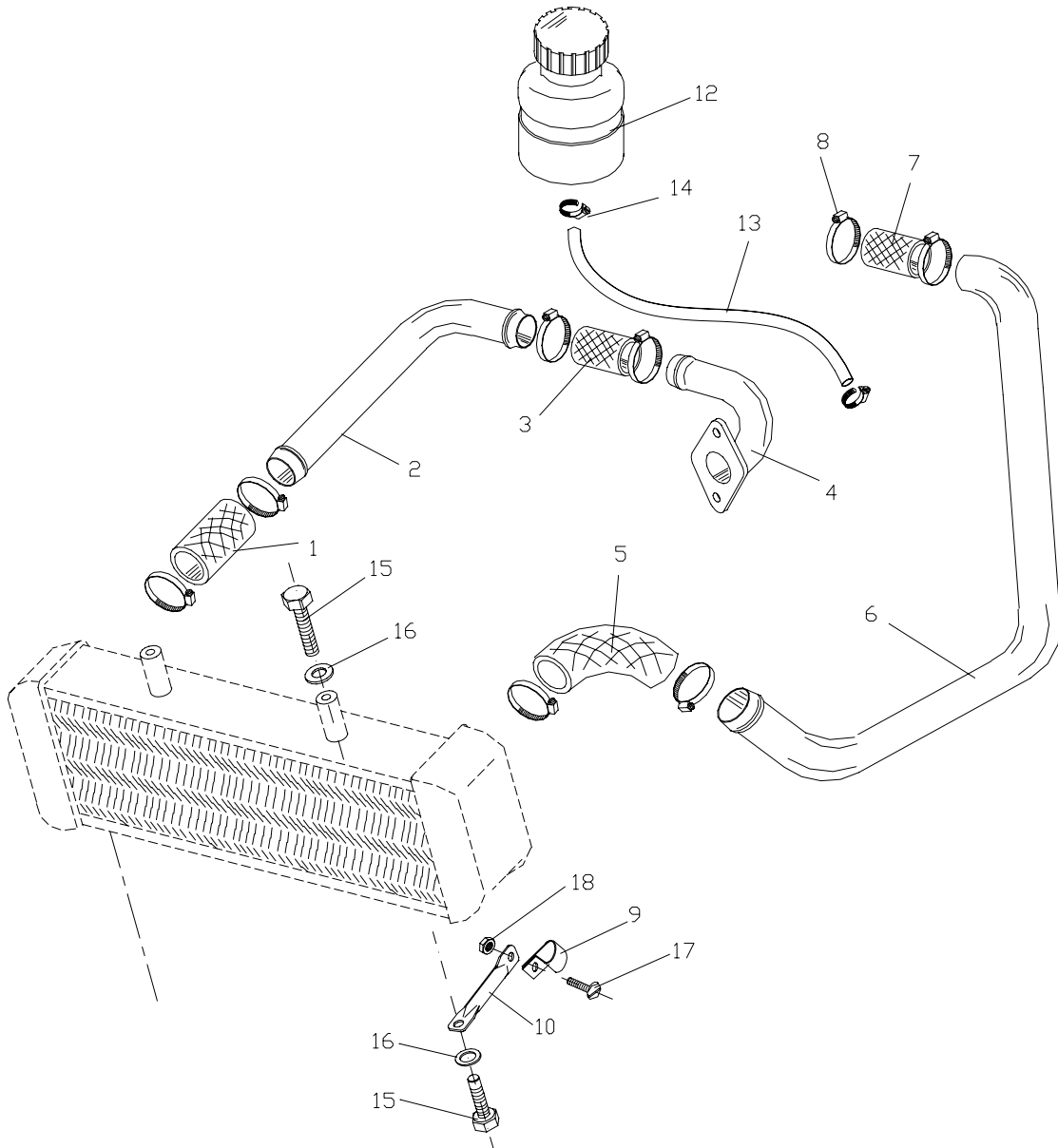


Fig. 7.10 IMPIANTO RAFFREDDAMENTO ACQUA

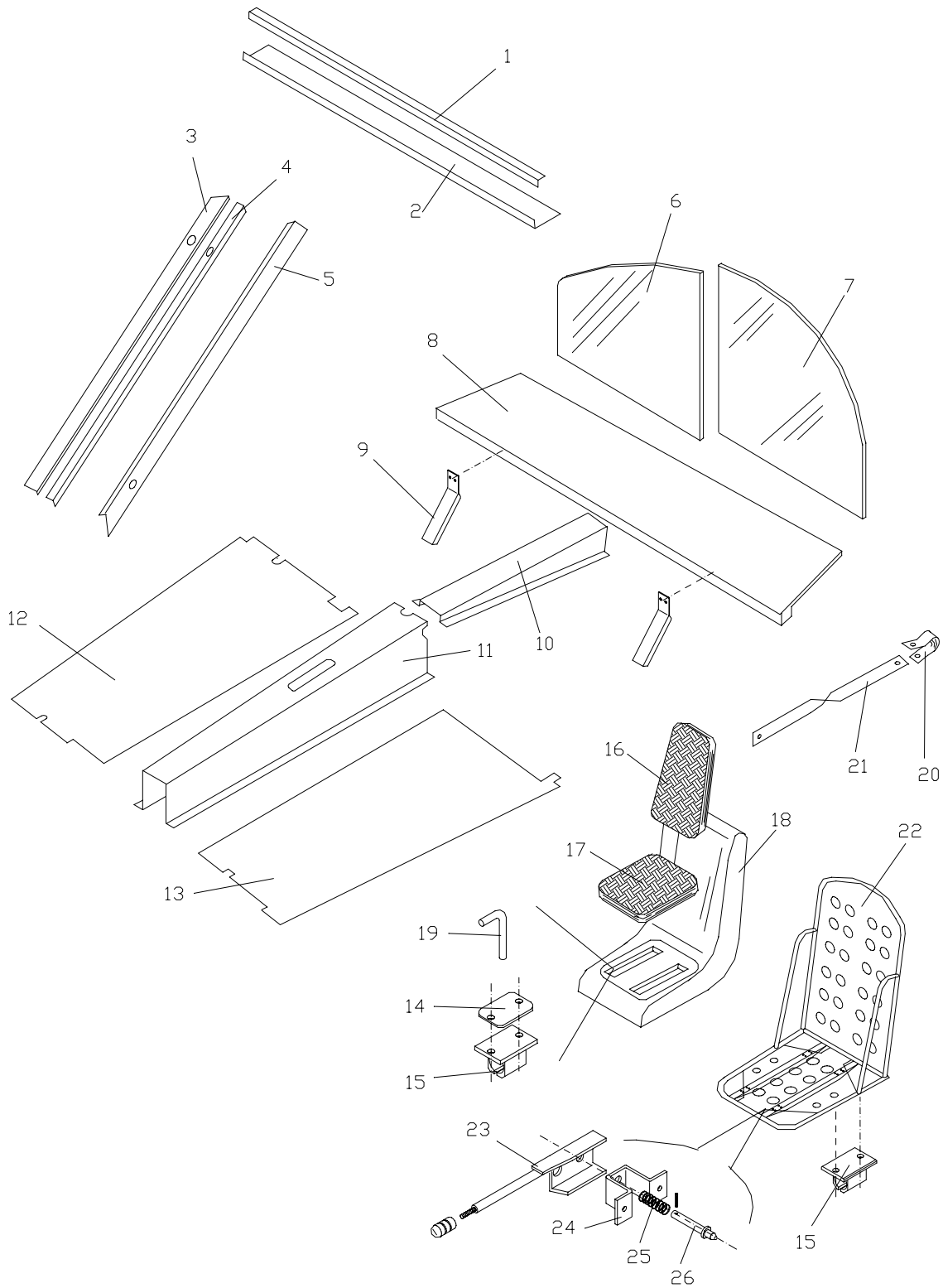


Fig. 8.1 ALLESTIMENTO CABINA

